

Технические данные

Светодиодный светильник ПромЛед Офис 30 БАП
(350лм 3ч) 4000К Микропризма

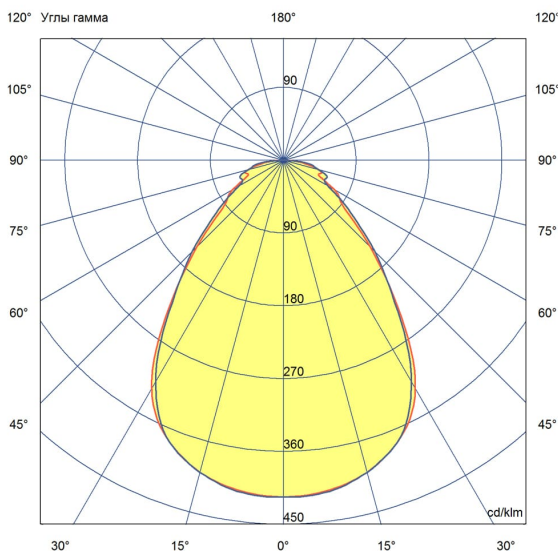


1. Описание серии

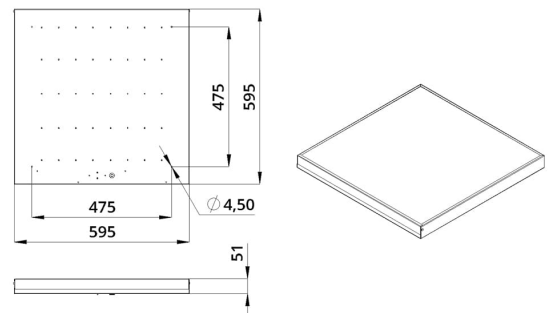
Светодиодные светильники серии «Офис БАП» со встроенным блоком аварийного питания предназначены для установки в подвесные потолки общественных помещений: офисов, торговых залов магазинов, муниципальных зданий, школ и больниц. Корпус светильника изготовлен из металла толщиной 0,6 мм и окрашен белой порошковой краской. Комфортное освещение: пульсация света менее 1 %. Светильники встраиваются в конструкцию подвесного потолка. Возможен накладной монтаж на обычный потолок. Возможна установка рассеивателя «микропризма», «призма», «опал» и «колотый лед». Подойдет для замены устаревших светильников ЛПО 4×18 или ЛПО 4×36.

2. КСС и Габаритный чертеж

Кривая силы света



Габаритный чертеж



3. Основные технические данные и характеристики

Характеристики	Значение
Мощность, [Вт ±10%]:	30
Световой поток светильника, [лм ±5%]:	3 930
Номинальная коррелированная цветовая температура по ГОСТ 34819-2021, [К]:	4 000
Тип кривой силы света:	косинусная
Тип рассеивателя:	микропризма
Угол излучения, [°]:	80
Индекс цветопередачи (CRI), не менее:	80
Род тока:	АС
Коэффициент пульсации (Кп), не более, [%]:	1
Напряжение питания, [В]:	~176-264
Частота напряжения электропитания, [Гц ±10%]:	50
Коэффициент мощности (P _f), не менее:	0,98
Класс защиты от поражения электрическим током (по ГОСТ IEC 60598-1-2017):	I
Рекомендуемая высота установки, [м]:	2-6
Степень защиты от пыли и влаги (по ГОСТ IEC 60598-1-2017):	IP30
Климатическое исполнение (по ГОСТ 15150-69):	УХЛ4
Температура эксплуатации, [°С]:	от 0 до +50
Срок службы светильника, не менее, [лет]:	12
Срок службы светодиодов, не менее, [ч]:	100 000
Гарантийный срок на блок аварийного питания, [мес.]:	36
Гарантийный срок на светильник, [мес.]:	60
Материал корпуса:	тонколистовая сталь
Материал рассеивателя:	УФ-стабилизированный полистирол
Цвет покраски:	-
Габаритные размеры, не более, [мм]:	595×595×51
Тип крепления:	встраиваемый
Масса, [кг]:	3,4
Мощность аварийного блока питания, [Вт]:	2,5
Световой поток в аварийном режиме, [лм]:	350
Время работы в аварийном режиме, [ч]:	3
Емкость аккумуляторной батареи, [мАч]:	1 500
Напряжение аккумуляторной батареи, [В]:	6,4
Время полной зарядки батареи, [ч]:	24