

## ВОЗМОЖНЫЕ НЕИСПРАВНОСТИ И СПОСОБЫ ИХ УСТРАНЕНИЯ

Светильник не включается (не светит)	Отсутствие питающего напряжения в электрической сети; Неисправен кабель питания светильника; Отсутствие контакта(соединений) проводов и клеммных зажимов; Неисправен LED-драйвер(блок питания) светильника;	Проверить наличие питающего напряжения в электрической сети; Проверить целостность кабеля питания; Проверить наличие контакта(соединений) проводов и клеммных зажимов; Обратитесь в сервисный центр или на завод-изготовитель;
Светильник включается (светит), но периодически мерцает	Переход LED-драйвера в аварийный режим из-за перепадов напряжения в сети; Неисправен LED-драйвер светильника;	Устранить проблемы в электрической сети; Обратитесь в сервисный центр или на завод-изготовитель;
Светильник светит тусклее, чем обычно	Частичный выход из строя светодиодного модуля светильника, LED-драйвера;	Обратитесь в сервисный центр или на завод-изготовитель;

### 6. СВЕДЕНИЯ ОБ УТИЛИЗАЦИИ

Выработавший свой срок службы светильник относится к отходам IV класса опасности (мало опасные). После окончания срока службы светильника его необходимо сдать в специализированную организацию, имеющую лицензию на право утилизации опасных отходов или отправить на завод-изготовитель.

### 7. ПРАВИЛА ХРАНЕНИЯ И ТРАНСПОРТИРОВКИ

Светильник поставляется упакованным в коробку из гофрокартона.

Светильник транспортируется всеми видами крытого транспорта в соответствии с правилами, действующими на каждом используемом виде транспорта.

Условия транспортирования в части воздействия механических факторов должны соответствовать условиям по ГОСТ 23216.

Условия транспортирования в части воздействия климатических факторов должны соответствовать условиям хранения 5 по ГОСТ 15150.

Сроки транспортирования должны входить в общий срок службы светильников(не более 3 месяцев).

Условия хранения светильника в упаковке изготовителя в части воздействия климатических факторов должны соответствовать условиям хранения 2 по ГОСТ 15150 и ГОСТ 23216.

### 8. ГАРАНТИЙНЫЕ ОБЯЗАТЕЛЬСТВА

Изготовитель гарантирует соответствие светильника техническим характеристикам при соблюдении потребителем условий эксплуатации, транспортирования, хранения и монтажа.

Гарантийный срок светильника составляет - **5лет** (с даты продажи, а в случае невозможности ее установления - с даты отгрузки покупателю (производителем сроки гарантии могут быть увеличены)).

Бесплатный ремонт, замена светильника(или его частей) в случае его неисправности в течение гарантийного срока осуществляется заводом-изготовителем при условии соблюдения потребителем условий транспортирования, хранения, монтажа и эксплуатации.

К гарантийному ремонту принимаются изделия, не подвергавшиеся разборке и конструктивным изменениям, не имеющие механических повреждений, при сохранении защитных наклеек, пломб, паспорта(копия) предприятия - изготовителя и упаковки.

Ремонт изделия(или его частей) осуществляет, непосредственно, завод-изготовитель или авторизованные СЦ (сервисный центр).

Для извещения о гарантийном случае Вы можете воспользоваться любым из вариантов:

- позвонить по номеру телефона **8 800-500-09-16**(бесплатно) и в тоновом режиме нажать кнопку «4». Вы будете перенаправлены на специалиста колл-центра гарантийной службы;
- сообщить на электронный адрес **service@fereks.ru**;
- заполнить форму обратной связи на сайте **www.fereks.ru** в разделе "Гарантия и поддержка".

### СВИДЕТЕЛЬСТВО О ПРИЕМКЕ

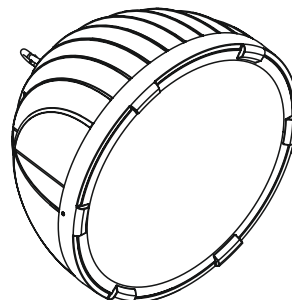


ООО «ТОРГОВЫЙ ДОМ «ФЕРЕКС»  
422624, Россия,  
Республика Татарстан,  
с. Столбище, ул. Совхозная, 4В  
+7 (843) 784 10 13, 8 800 500 09 16  
[www.fereks.ru](http://www.fereks.ru), [office@fereks.ru](mailto:office@fereks.ru)

# ФЕРЕКС

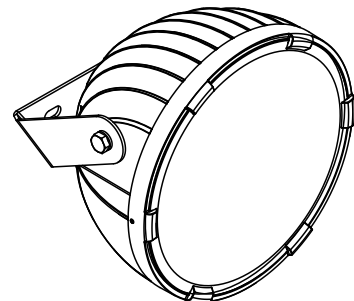
светодиодные решения

ОСВЕЩЕНИЕ  
ПРОМЫШЛЕННЫХ И  
ПРОИЗВОДСТВЕННЫХ ОБЪЕКТОВ  
С ПОВЫШЕННОЙ ТЕМПЕРАТУРОЙ  
ЭКСПЛУАТАЦИИ

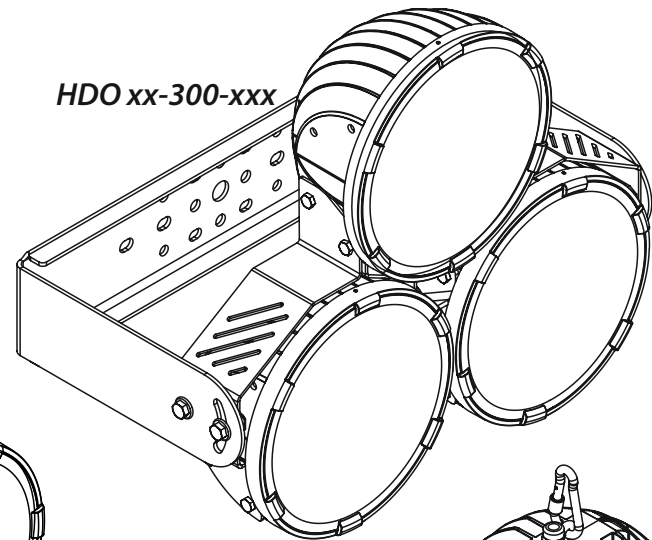


HDO xx-300-xxx

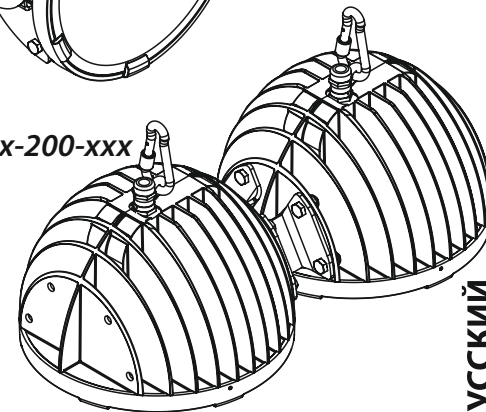
HDO xx-100-xxx  
(подвесной)



HDO xx-100-xxx  
(с кронштейном)



HDO xx-200-xxx



## ПАСПОРТ

27.40.39-055-68724181-2019 ПС

## Светильник светодиодный серия HDO

EAC

РОССИЙСКАЯ ФЕДЕРАЦИЯ  
Республика Татарстан

ТАССР  
1920-2020

РУССКИЙ

## 1. ОБЩИЕ СВЕДЕНИЯ И НАЗНАЧЕНИЕ

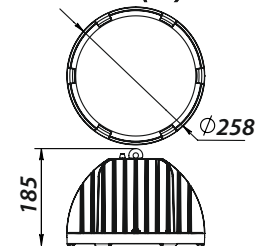
Светильник светодиодный серии HDO (далее светильник) предназначен для освещения промышленных цехов и других производственных объектов с повышенной температурой эксплуатации. Произведен по ТУ 27.40.49-055-68724181-2019, соответствует требованиям технических регламентов ТР ТС 004/2011, ТР ТС 020/2011, ТР ЕАЭС 037/2016.

## 2. ОСНОВНЫЕ ТЕХНИЧЕСКИЕ ХАРАКТЕРИСТИКИ

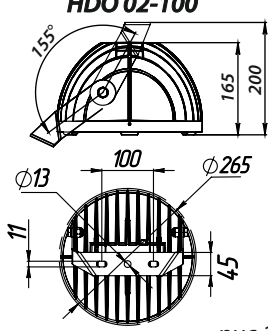
### Кривая силы света

Потребляемая мощность, Вт*	100 / 200 / 300
Номинальное напряжение питания (АС), В**	230 / 400
Частота, Гц	50
Коэффициент мощности драйвера (cos φ), не менее	0,93
Класс защиты от поражения электрическим током	I
Класс светораспределения	прямой
Цветовая температура, К	5000
Общий световой поток светильника, лм:	
HDO xx-100-(750;850)...(8970;8431)	HDO 06-200-850...16863
HDO 03-300-850...25293	
Индекс цветопередачи	CRI70; CRI80
Тип КСС(кривая силы света)	C120-косинусная 120°
Температура эксплуатации, °С	от -40 до +100
Вид климатического исполнения	У1.1
Степень защиты от воздействия окружающей среды	IP66
Корпус светильника	сплав алюминия с полимерным покрытием
Материал светопропускающей оболочки	закалённое стекло
Крепление	подвесное; поворотный кронштейн
Габаритные размеры, мм	см.рис.1
Масса, не более, кг***	4,0 / 4,2 / 9,5 / 21,0
Ресурс работы светильника, не менее ч.	100 000

### HDO 01(05)-100



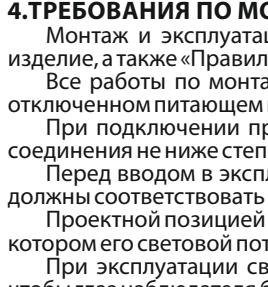
### HDO 02-100



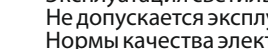
### HDO 06-200



### HDO 03-300



### рис.1



\* - для HDO xx-100-xxx / HDO xx-200-xxx / HDO xx-300-xxx  
 \*\* - для однофазной сети ~220В / для трехфазной сети ~380В  
 \*\*\* - для HDO 01(05)-100 / HDO 02-100 / HDO 06-200 / HDO 03-300

## 3. КОМПЛЕКТ ПОСТАВКИ

Светильник, шт.	1	Упаковка, шт.	1	Паспорт, шт.	1
-----------------	---	---------------	---	--------------	---

## 4. ТРЕБОВАНИЯ ПО МОНТАЖУ И ЭКСПЛУАТАЦИИ

Монтаж и эксплуатация светильника должна производиться в соответствии с паспортом на изделие, а также «Правилами технической эксплуатации электроустановок потребителей».

Все работы по монтажу, замене, подключению светильника должны проводиться только при отключенном питающем напряжении.

При подключении проводов питания к светильнику необходимо обеспечить степень защиты соединения не ниже степени защиты светильника.

Перед вводом в эксплуатацию светильник должен быть заземлен, характеристики заземления должны соответствовать ГОСТ 12.1.030.

Проектной позицией (нормальным рабочим положением) светильника является положение, при котором его световой поток обращен в нижнюю полусферу.

При эксплуатации светильника его положение должно быть отрегулировано таким образом, чтобы глаз наблюдателя был максимально защищен от слепящего воздействия.

Эксплуатация светильника с поврежденной светопропускающей оболочкой не допускается. Не допускается эксплуатация светильника с поврежденной изоляцией проводов.

Нормы качества электроэнергии должны соответствовать требованиям ГОСТ 32144-2013.

## 5. ИНСТРУКЦИЯ ПО МОНТАЖУ И ПОДКЛЮЧЕНИЮ HDO 01-100 HDO 02-100

