

№ п/п	Наименование	Технические характеристики		
		Параметр	Ед.изм.	Требуемое значение
33	П-18.1 Светильник подвесной линейный с опаловым рассеивателем.	Марка		СЕРП П-18.1
		Тип ИС		LED
		Световой поток	Лм	2050
		Коррелированная цветовая температура	К	4000
		Кривая силы света		тип Д
		Индекс цветопередачи (CRI), не менее		80
		Коэффициент пульсации, не более	%	1
		Мощность светильника, не более	Вт	20
		Диапазон напряжения питания от сети переменного тока	В	220±20 (176-264)
		Диапазон напряжения питания от сети постоянного тока	В	220±20 (176-264)
		Частота переменного тока	Гц	50
		Блок питания		встроенный
		Класс защиты от поражения током (по ГОСТ IEC 61140-2012):		I
		Коэффициент мощности (cos φ), не менее		0,95
		Ударопрочность ИК по МЭК 62262		IK08
		Температурный режим эксплуатации	°С	от -60 до +50
		Степень защиты по ГОСТ 14254-96		IP67
		Материал корпуса		Алюминиевый экструдированный профиль
		Цвет корпуса		RAL 9003
		Материал рассеивателя		УФ-стабилизированный поликарбонат
		Тип рассеивателя		опал
		Длина	мм	1023
		Ширина	мм	62
Высота	мм	67		
Вес, не более	кг/мп	2,6		
Крепеж		в комплекте		
Способ монтажа		на подвесах		

Специальные требования

- к конструктиву :

1. предусмотрен монтаж на вынесенный крепежный кронштейн
2. кронштейны крепления выполнены из стали;
3. рассеиватель по периметру лицевой поверхности изделия дополнительно фиксируется съемными боковыми крышками серого цвета (покрытых порошковой краской) на 6 винтовых элементах для достижения IP67 и удобства замены блока питания..
4. Вывод кабеля питания в верхней части изделия

- к узлам крепления:

1. исключено самопроизвольного поворота световой конструкции вокруг своей оси в вертикальной и горизонтальной плоскости;
2. монтаж на кронштейн (габариты изделия указаны без кронштейна)
3. в комплекте поставки - кронштейн для установки светильника на опорную поверхность с возможностью регулировки и фиксирования угла наклона;
4. свободное скольжение монтажных скоб по всему корпусу светильника; и фиксирования в любом месте.

- к оптической системе:

1. рассеиватели изготовлены из высококачественного УФ - стабилизированного светотехнического поликарбоната с коэффициентом пропускания не менее 80%;
2. обеспечена равномерность светящей поверхности
3. - используются светодиодные планки на специальной алюминиевой подложке
4. исключена видимость свечения светодиодных кристаллов сквозь рассеиватель;
5. обеспечена равномерность светящей поверхности

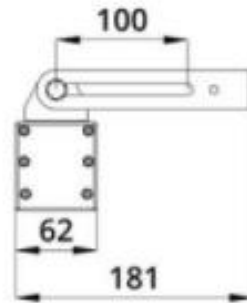
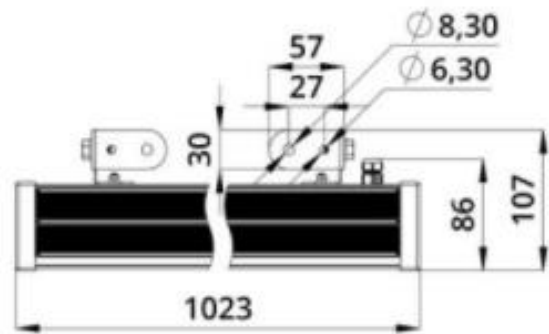
- к электрической части:

1. соединение светодиодных модулей (плат) без пайки
2. Наличие гальванической развязки

СЕРП П-18.1

Светильник подвесной линейный с опаловым рассеивателем. Фсв=2050лм, Рсв=20Вт, 4000К, IP67, габариты(мм): 1023x62x67

(Габаритный чертеж)



Кронштейны можно
передвигать в пределах
закладных пазов.

