

## 6. СВЕДЕНИЯ ОБ УТИЛИЗАЦИИ

Выработавший свой срок службы светильник относится к отходам IV класса опасности (мало опасные). После окончания срока службы светильника его необходимо сдать в специализированную организацию, имеющую лицензию на право утилизации опасных отходов или отправить на завод-изготовитель.

## 7. ПРАВИЛА ХРАНЕНИЯ И ТРАНСПОРТИРОВКИ

Светильник поставляется упакованным в коробку из гофрокартона.

Светильник транспортируются всеми видами крытого транспорта в соответствии с правилами, действующими на каждом используемом виде транспорта.

Условия транспортирования в части воздействия механических факторов должны соответствовать условиям по ГОСТ 23216.

Условия транспортирования в части воздействия климатических факторов должны соответствовать условиям хранения 5 по ГОСТ 15150.

Сроки транспортирования должны входить в общий срок службы светильников и быть не более 3 месяцев.

Условия хранения светильника в упаковке изготовителя в части воздействия климатических факторов должны соответствовать условиям хранения 2 по ГОСТ 15150 и ГОСТ 23216.

## 8. ГАРАНТИЙНЫЕ ОБЯЗАТЕЛЬСТВА

Изготовитель гарантирует соответствие светильника техническим характеристикам при соблюдении потребителем условий эксплуатации, транспортирования, хранения и монтажа.

Гарантийный срок светильника составляет - **5 лет** со дня даты продажи, а в случае невозможности ее установления - с даты отгрузки покупателю. Производителем сроки гарантии могут быть увеличены.

Бесплатный ремонт, замена светильника(или его частей) в случае его неисправности в течение гарантийного срока осуществляется заводом-изготовителем при условии соблюдения потребителем условий транспортирования, хранения, монтажа и эксплуатации.

К гарантийному ремонту принимаются изделия, не подвергавшиеся разборке и конструктивным изменениям, не имеющие механических повреждений, при сохранении защитных наклеек, пломб, паспорта(копия) предприятия - изготовителя и упаковки.

Ремонт изделия(или его частей) осуществляет, непосредственно, завод-изготовитель или авторизованные СЦ (сервисный центр).

Для извещения о гарантийном случае Вы можете воспользоваться любым из вариантов:

- позвонить по номеру телефона **8 800-500-09-16**(бесплатно) и в тоновом режиме нажать кнопку «4». Вы будете перенаправлены на специалиста колл-центра гарантийной службы;
- сообщить на электронный адрес [service@fereks.ru](mailto:service@fereks.ru);
- заполнить форму обратной связи на сайте [www.fereks.ru](http://www.fereks.ru) в разделе "Гарантия и поддержка".

## СВИДЕТЕЛЬСТВО О ПРИЕМКЕ



ООО «ТОРГОВЫЙ ДОМ «ФЕРЕКС»

422624, Россия, Республика Татарстан, с. Столбище, ул. Совхозная, 4В

+7 (843) 784 10 13, 8 800 500 09 16

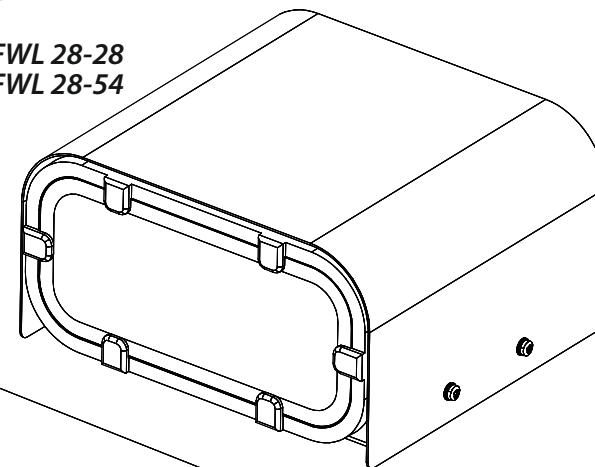
[www.fereks.ru](http://www.fereks.ru), [office@fereks.ru](mailto:office@fereks.ru)

# ФЕРЕКС

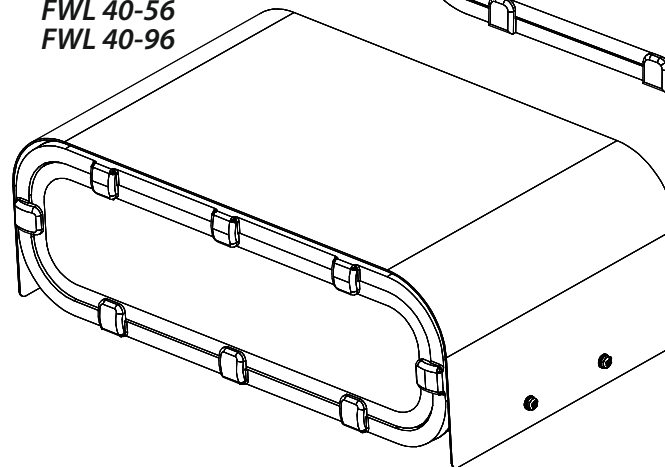
светодиодные решения

## ФАСАДНОЕ ОСВЕЩЕНИЕ ЗДАНИЙ И СООРУЖЕНИЙ

FWL 28-28  
FWL 28-54



FWL 40-56  
FWL 40-96



# ПАСПОРТ

27.40.39-042-68724181-2017 ПС

## Светильник светодиодный серия FWL

EAC

РОССИЙСКАЯ ФЕДЕРАЦИЯ  
Республика Татарстан

ТАССР  
10202020

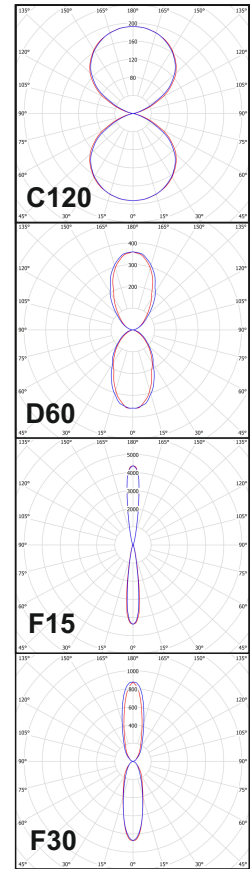
РУССКИЙ

## 1. ОБЩИЕ СВЕДЕНИЯ И НАЗНАЧЕНИЕ

Светильник светодиодный FWL 28-xx; FWL 40-xx(далее светильник) применяется для светового оформления фасадов зданий и сооружений. Произведен по ТУ 27.40.39-042-68724181-2017, соответствует требованиям технических регламентов ТР ТС 004/2011, ТР ТС 020/2011 и ТР ЕАЭС 037/2016.

## 2. ОСНОВНЫЕ ТЕХНИЧЕСКИЕ ХАРАКТЕРИСТИКИ

**Кривая силы света** Потребляемая мощность светильника, Вт\* .....28 / 54 / 56 / 96  
 Напряжение питающей сети переменного тока(АС), В .....176-264  
 Частота питающей сети, Гц .....47-63  
 Коэффициент мощности (cos φ), не менее .....0,96  
 Потребляемый ток светильника, А\* .....0,13 / 0,26 / 0,27 / 0,43  
 Класс защиты от поражения электрическим током .....I  
 Класс светораспределения .....П (прямой)  
 Световой поток светильника, лм:  
 FWL28-28-(840;850)-C120/D60/F15/F30...(3705;3900)/(3677;3871)/(3291;3465)/(3617;3808)  
 FWL28-54-(840;850)-C120/D60/F15/F30...(6575;6922)/(6463;6804)/(5827;6134)/(6457;6797)  
 FWL40-56-(840;850)-C120/D60/F15/F30...(6823;7183)/(6774;7131)/(6064;6384)/(6665;7016)  
 FWL40-96-(840;850)-C120/D60/F15/F30...(10670;11232)/(10594;11152)/(9482;9982)/(10421;10970)  
 Цветовая температура(Tc), К .....4000; 5000  
 Индекс цветопередачи .....CRI80  
 Пульсация светового потока, не более .....1%  
 Тип кривой силы света(КСС) .....C120-косинусная 120°; D60-глубокая 60°;  
 F15, F30-концентрированная 15°, 30°  
 Температура эксплуатации, °С .....-40 до +50  
 Вид климатического исполнения .....У1  
 Степень защиты от воздействия окружающей среды .....IP66  
 Корпус светильника .....сплав алюминия с полимерным покрытием  
 Материал светопропускающей оболочки\*\* .....закалённое стекло / оптика ПММА(полиметилметакрилат) + закалённое стекло  
 Крепление .....кронштейн  
 Габаритные размеры светильника(ДхШхВ), мм\* .....200x230x120 / 200x230x120 / 386x132x230 / 386x132x230  
 Масса светильника, не более, кг\* .....3,1 / 3,1 / 5,0 / 5,0  
 Ресурс работы светильника, не менее, ч .....100 000



\* - для FWL 28-28 / FWL 28-54 / FWL 40-56 / FWL 40-96  
 \*\* - для FWL с КСС: C120 / FWL с КСС: D60; F15; F30

**Структура обозначения светильника**  
**FWL xx-xxx-xxx-xxx**  
 1 - Наименование серии;  
 2 - Номер модификации(01-99);  
 3 - Номинальная потребляемая мощность светильника;  
 4 - Цветовой код: трехзначное число, первая цифра которого соответствует первой цифре индекса цветопередачи (CRI, при CRI80-допускается не указывать), а вторая и третья цифры соответствуют первым двум цифрам коррелированной цветовой температуры:27(2700К)-65(6500К);  
 5- Тип кривой силы света(КСС).

## 3. КОМПЛЕКТ ПСТАВКИ

Светильник, шт. ....1	Соединитель IP67;IP68, шт. ....1
Упаковка из гофрокартона, шт. ....1	Паспорт, шт. ....1

## 4. ТРЕБОВАНИЯ ПО МОНТАЖУ И ЭКСПЛУАТАЦИИ

Монтаж и эксплуатация светильника должна производиться в соответствии с паспортом на изделие, а также «Правилами технической эксплуатации электроустановок потребителей».

Все работы по монтажу, замене, подключению светильника должны проводиться только при отключенном питающем напряжении.

При подключении проводов питания к светильнику необходимо обеспечить степень защиты соединения не ниже степени защиты светильника.

Перед вводом в эксплуатацию светильник должен быть заземлен, характеристики заземления должны соответствовать ГОСТ 12.1.030.

При эксплуатации светильника его положение должно быть отрегулировано таким образом, чтобы глаз наблюдателя был максимально защищен от слепящего воздействия.

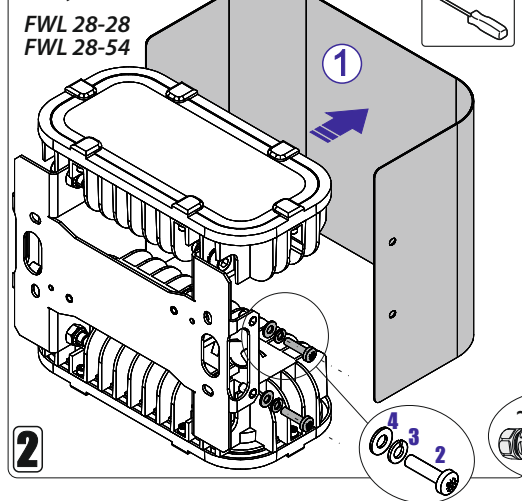
Эксплуатация светильника с поврежденной светопропускающей оболочкой не допускается. Не допускается эксплуатация светильника с поврежденной изоляцией проводов.

Нормы качества электроэнергии должны соответствовать требованиям ГОСТ 32144-2013.

## 5. ИНСТРУКЦИЯ ПО МОНТАЖУ И ПОДКЛЮЧЕНИЮ

### 1 Распакуйте светильник

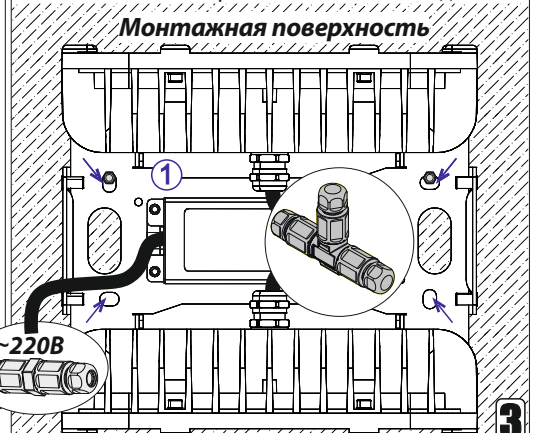
Снимите кожух 1, предварительно выверните винт М4 2(4шт.), снимите шайбу-гровер М4 3(4шт.), шайбу М4 4(4шт.).



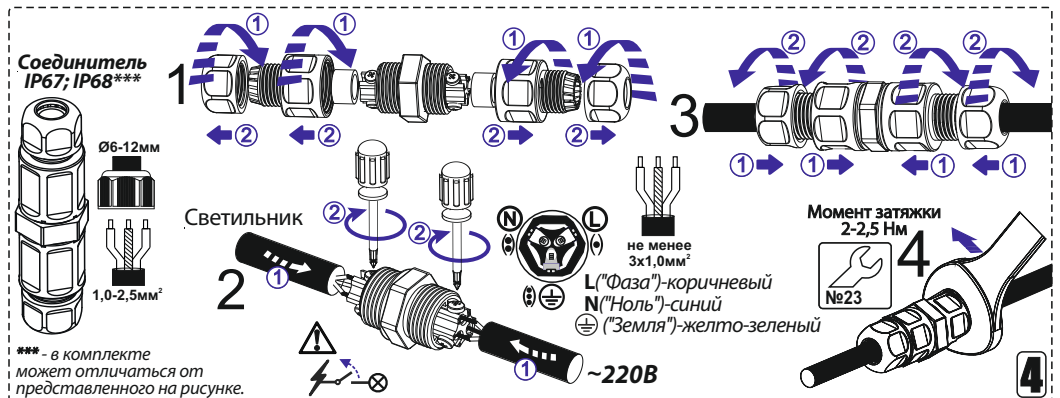
### Монтаж

Разметьте под кронштейн 1 на монтажной поверхности место крепления светильника.

Установите и закрепите светильник на монтажной поверхности, используя отверстия (указаны стрелками) в кронштейне с помощью винтов, болтов, анкеров (в комплект не входят).



### Подключение соединителя IP67; IP68



### 5 Установите кожух(см.рис2)

⚠ Монтaж и подключение FWL 40-56; FWL 40-96 осуществляется аналогично.

### ВОЗМОЖНЫЕ НЕИСПРАВНОСТИ И СПОСОБЫ ИХ УСТРАНЕНИЯ

Светильник не включается (не светит)	Отсутствие питающего напряжения в электрической сети; Неисправен кабель питания светильника; Отсутствие контакта(соединений) проводов и клеммных зажимов; Неисправен LED-драйвер(блок питания) светильника;	Проверить наличие питающего напряжения в электрической сети; Проверить целостность кабеля питания; Проверить наличие контакта(соединений) проводов и клеммных зажимов; Обратитесь в сервисный центр или на завод-изготовитель;
Светильник включается (светит), но периодически мерцает	Переход LED-драйвера в аварийный режим из-за перепадов напряжения в сети; Неисправен LED-драйвер светильника;	Устранить проблемы в электрической сети; Обратитесь в сервисный центр или на завод-изготовитель;
Светильник светит тусклее, чем обычно	Частичный выход из строя светодиодного модуля светильника, LED-драйвера;	Обратитесь в сервисный центр или на завод-изготовитель;