

## Технические данные

Светодиодный светильник ПромЛед Т-Линия v2.0  
60 1000мм 5000К Призматический



### 1. Описание серии

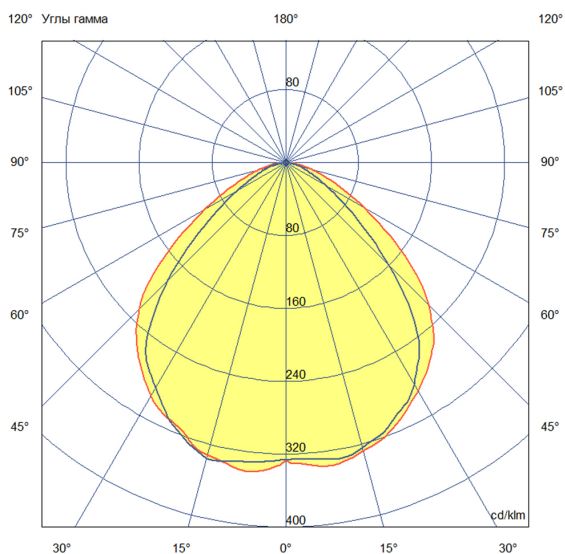
Серия линейных светодиодных светильников для освещения промышленных помещений и производственных цехов, автосалонов и автосервисов, спортивных объектов и прочих помещений с высокими потолками.

Особенности серии:

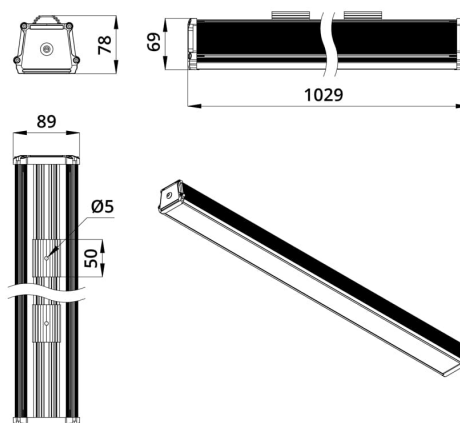
- высокая световая отдача;
- экструдированный корпус из алюминия;
- источник питания с защитой от микросекундных импульсов высокой энергии;
- рассеиватель из УФ-стабилизированного поликарбоната;
- широкий выбор креплений - J-Hook-защёлка, кронштейн, винт-петля, натяжной трос;
- опциональная возможность проходного монтажа светильников (до 20 штук);
- наличие в серии пожаробезопасного исполнения с металлическими гермовводами и боковыми заглушками, а также силикатным стеклом;
- возможность укомплектовать блоком аварийного питания.

### 2. КСС и Габаритный чертеж

Кривая силы света



Габаритный чертеж



### 3. Основные технические данные и характеристики

| Характеристики                                                            | Значение                          |
|---------------------------------------------------------------------------|-----------------------------------|
| Мощность, [Вт ±10%]:                                                      | 60                                |
| Световой поток светильника, [лм ±5%]:                                     | 8 780                             |
| Номинальная коррелированная цветовая температура по ГОСТ 34819-2021, [К]: | 5 000                             |
| Тип кривой силы света:                                                    | косинусная                        |
| Тип рассеивателя:                                                         | призматический                    |
| Угол излучения, [°]:                                                      | 90                                |
| Индекс цветопередачи (CRI), не менее:                                     | 70                                |
| Коэффициент пульсации (Кп), не более, [%]:                                | 1                                 |
| Род тока:                                                                 | АС                                |
| Напряжение питания, [В]:                                                  | 176-264                           |
| Частота напряжения электропитания, [Гц ±10%]:                             | 50                                |
| Коэффициент мощности (P <sub>f</sub> ), не менее:                         | 0,98                              |
| Класс защиты от поражения электрическим током (по ГОСТ IEC 60598-1-2017): | I                                 |
| Рекомендуемая высота установки, [м]:                                      | 2-12                              |
| Степень защиты от пыли и влаги (по ГОСТ Р МЭК 60598-1-2017):              | IP67                              |
| Климатическое исполнение (по ГОСТ 15150-69)                               | УХЛ2                              |
| Температура эксплуатации, [°С]:                                           | от -50 до +50                     |
| Срок службы светильника, не менее, [лет]:                                 | 12                                |
| Срок службы светодиодов, не менее, [ч]:                                   | 100 000                           |
| Гарантийный срок на светильник, [мес.]:                                   | 60                                |
| Материал корпуса:                                                         | экструдированный сплав алюминия   |
| Материал рассеивателя:                                                    | УФ-стабилизированный поликарбонат |
| Цвет покраски                                                             | -                                 |
| Габаритные размеры, не более, [мм]:                                       | 1029×89×78                        |
| Тип крепления:                                                            | защёлка (j-hook)                  |
| Масса, [кг]:                                                              | 2,3                               |