

11 Гарантийные обязательства:

- 11.1 Гарантийный срок – 2 года при соблюдении правил эксплуатации.
- 11.2 За неправильную транспортировку, хранение, монтаж и эксплуатацию Изделия, изготовитель ответственность не несет.
- 11.3 При отсутствии номера партии, даты продажи, штампа торгующей организации, подписи продавца и покупателя на Гарантийном талоне гарантийный срок исчисляется со дня изготовления изделия.
- 11.4 Номер партии и дата изготовления нанесены на корпус прожектора в формате XX-YY.ZZZZ, где XX обозначает код завода-изготовителя, YY – месяц, ZZZZ - год.

12 Гарантийный талон:

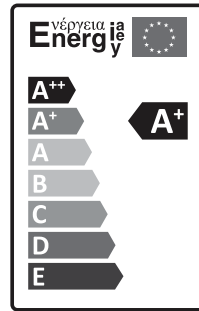
- 12.1 Гарантийный талон действителен только при заполнении всех данных.

Номер партии и дата изготовления	Заполняется продавцом	см. на корпусе изделия
Дата продажи		дд/мм/ гggg
Адрес продавца		штамп магазина
Штамп продавца		подпись, штамп продавца
Покупатель		ФИО, подпись

Технические характеристики определённого артикула Изделия указаны на упаковке. Фирма производитель оставляет за собой право на внесение изменений в конструкцию, дизайн и комплектацию Изделия, не ухудшающих его технических и потребительских характеристик.

RU Изготовитель:
«ОПАЛТЕК (ГК) Лимитед» Флэт А, 9 Флор, Селвин Фэктори Билдинг, 404 Квун-Тонг роуд, Квун-Тонг, Коулун, Гонконг, Китай. Сделано в Китае.
Уполномоченная организация (Импортер): ООО «ВТЛ» 192102, г. Санкт-Петербург, ул. Бухарестская, д. 22, корп. 2, лит. Д, пом. 1-Н, офис 115
Гарантия: 2 года.
Дату изготов.: (см. на изделии).
Срок годности: не ограничен.

BY Вытворца:
«Опалтек (ГК) Лімітэд». Флэт А, 9 Флор, Сэлвін Фэктори Білдынг, 404 Квун-Тонг Роўд, Квун-Тонг, Коулун, Ганконг, Кітай. Зроблена ў Кітаі.
Упаўнаважаная арганізацыя (Імпарцёр): ІП Кашкан Андрэй Алегавіч. 220025, г. Мінск, вул. Ясеніна д.34, кв. 25
Тэл: +375 (33) 366-33-70
Гарантыя: 2 гады. Дату вырабу: (гл. на вырабе). Тэрмін прыдатнасці: не абмежаваны.



Действительно только для ЕАЭС



БЛАГОДАРИМ ЗА ПОКУПКУ
<http://jazz-way.com>



ТЕХНИЧЕСКИЙ ПАСПОРТ И РУКОВОДСТВО ПО ЭКСПЛУАТАЦИИ

ПРОЖЕКТОР СВЕТОДИОДНЫЙ ТРЕКОВЫЙ СЕРИИ PTR

1 Назначение:

- 1.1 Прожектор светодиодный PTR (далее прожектор) предназначен для освещения офисно-административных, коммерческих и бытовых помещений (торговых и выставочных центров, автосалонов, ресторанов, кафе, отелей, музеев, бутиков, салонов красоты и др.).
- 1.2 Прожектор рассчитан для работы от сети переменного тока ~165-265В/50-60Гц. В прожекторе в качестве источника света используются светодиоды COB.
- 1.3 Прожектор производится в климатическом исполнении УХЛ4 по ГОСТ 15150-69, предназначен для установки внутри помещений, нижняя пороговая рабочая температура +1°С, верхняя +55°С.
- 1.4 Прожектор PTR соответствует классу защиты II от поражения электрическим током.

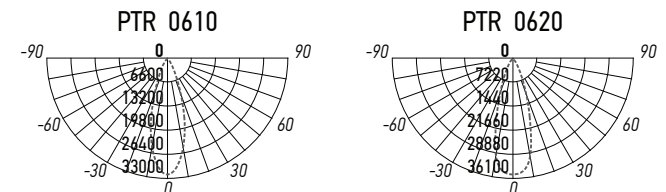
2 Преимущества:

- 2.1 Прожектор имеет мгновенное включение, хорошую цветопередачу, устойчив к климатическим воздействиям.
- 2.2 Вращающийся корпус прожектора, который легко установить в любой точке шинпровода (трека), позволяет создавать зоны с акцентным освещением.
- 2.3 Хорошее отведение тепла обеспечивает долгую стабильную работу прожекторов.
- 2.4 При необходимости можно устанавливать трековые прожекторы (одно или два Изделия) в конкретном месте с помощью стационарных креплений.
- 2.5 Простота и удобство в монтаже.

3 Особенности:

- 3.1 Трековые прожекторы крепятся на шинпровод (трек) с помощью встраиваемой системы крепления (адаптеров) и являются источником направленного света.
- 3.2 Конструкция трековой системы обеспечивает перемещение прожекторов вдоль трека, что позволяет изменять направление света и уровень освещенности различных зон.
- 3.3 Корпус прожектора вращается вокруг вертикальной оси на 90° и на 360° вокруг горизонтальной оси.
- 3.4 Соединение треков в линию производится с помощью коннекторов (прямых, угловых, Т-образных, Х-образных, гибких).
- 3.5 Трек, коннекторы и стационарные крепления в комплект поставки не входят.

4 Кривые силы света:



5 Технические характеристики прожектора:

	PTR 0610 10W 3000K 24° BL IP40	PTR 0610 10W 3000K 24° WH IP40	PTR 0610 10W 4000K 24° BL IP40	PTR 0610 10W 4000K 24° WH IP40	PTR 0620 20W 3000K 24° BL IP40	PTR 0620 20W 3000K 24° WH IP40	PTR 0620 20W 4000K 24° BL IP40	PTR 0620 20W 4000K 24° WH IP40
Номинальная мощность, Вт	10	10	10	10	20	20	20	20
Входное напряжение, В	-165-265	-165-265	-165-265	-165-265	-165-265	-165-265	-165-265	-165-265
Потребляемый ток, А	0,02	0,02	0,02	0,02	0,04	0,04	0,04	0,04
Цветовая температура, К	3000	3000	4000	4000	3000	3000	4000	4000
Световой поток, Лм	900	900	900	900	1800	1800	1800	1800
Источник света, светодиоды LED	COB	COB	COB	COB	COB	COB	COB	COB
Количество светодиодов, шт	1	1	1	1	1	1	1	1
Индекс цветопередачи, Ra	>80	>80	>80	>80	>80	>80	>80	>80
Угол светораспределения, гр °	24°	24°	24°	24°	24°	24°	24°	24°
Тип кривой силы света	К (концентрированная)							
Тип светораспределения	круглосимметричная							
Класс светораспределения	П (прямого света)							
Коэффициент мощности	>0,6	>0,6	>0,6	>0,6	>0,6	>0,6	>0,6	>0,6
Коэффициент пульсации	<5%	<5%	<5%	<5%	<5%	<5%	<5%	<5%
Степень защиты	IP40	IP40	IP40	IP40	IP40	IP40	IP40	IP40
Класс защиты от поражения электротоком	II	II	II	II	II	II	II	II
Класс энергетической эффективности	A+	A+	A+	A+	A+	A+	A+	A+
Климатическое исполнение	УХЛ4	УХЛ4	УХЛ4	УХЛ4	УХЛ4	УХЛ4	УХЛ4	УХЛ4
Диапазон рабочих температур, °С	+1°...+55°	+1°...+55°	+1°...+55°	+1°...+55°	+1°...+55°	+1°...+55°	+1°...+55°	+1°...+55°
Габаритные размеры DxH, мм	Ø45x135	Ø45x135	Ø45x135	Ø45x135	Ø80x170	Ø80x170	Ø80x170	Ø80x170
Вес нетто, кг	0,180	0,180	0,180	0,180	0,225	0,225	0,225	0,225
Цвет корпуса	черный	белый	черный	белый	черный	белый	черный	белый
Материал корпуса	алюминий		алюминий		алюминий		алюминий	
Материал рассеивателя	поликарбонат		поликарбонат		поликарбонат		поликарбонат	
Тип шины	однофазная		однофазная		однофазная		однофазная	
Срок службы, часов	30000	30000	30000	30000	30000	30000	30000	30000
Гарантия	2 года	2 года	2 года	2 года	2 года	2 года	2 года	2 года

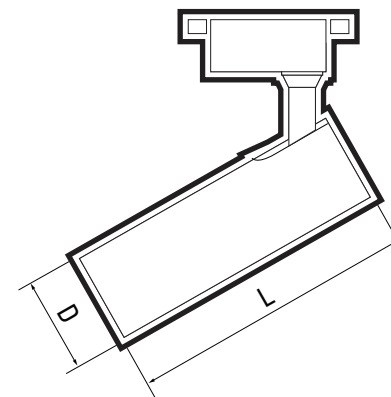


Рис.1 Прожектор PTR 06

6 Комплектность:

- | | | |
|-----|--|---|
| 6.1 | Прожектор PTR с адаптером, шт. | 1 |
| 6.2 | Технический паспорт и руководство по эксплуатации, шт. | 1 |
| 6.3 | Упаковочная коробка, шт. | 1 |

7 Требование по технике безопасности:

- 7.1 Монтаж Изделия, устранение неисправностей, чистка производится только при отключении электропитания квалифицированным специалистом.
- 7.2 Использование Изделия допускается только при указанном напряжении сети.
- 7.3 Не располагать Изделие вблизи горючих, легковоспламеняющихся предметов и химически активных элементов, а также нагревательных приборов.
- 7.4 Прожектор ремонту не подлежит. При выходе из строя Изделие утилизировать

8 Подготовка Изделия к работе, установка, правила эксплуатации:

- 8.1 Распаковать Изделие, убедиться в его целостности и правильности комплектации.
- 8.2 Установить шинопровод на монтажную поверхность, подключить шинопровод к сети.
- 8.3 Закрепить Изделие на шинопроводе.
- 8.4 Перевести фиксаторы прожектора в положение «открыто» (фиксирующие лапки вдоль шинопровода).
- 8.5 Вставить прожектор в трек.
- 8.6 Перевести фиксатор прожектора в положение «закрыто» (фиксирующие лапки поперек шинопровода).
- 8.7 Повернуть рычаг дополнительного фиксатора, совмещенного с контактами прожектора, в положение «закрыто».
- 8.8 В процессе эксплуатации, не реже двух раз в год, необходим профилактический осмотр и чистка Изделия. Чистка Изделия от загрязнения производится мягкой ветошью, смоченной в слабом мыльном растворе только при отключенном питании.
- 8.9 Не допускается непрерывная работа Изделия более чем 16 часов в сутки.
- 8.10 Прожектор не диммируется.

9 Условия транспортировки и хранения:

- 9.1 Транспортирование допускается любым видом крытого транспорта, обеспечивающего защиту упакованной продукции от механических повреждений, непосредственного воздействия атмосферных осадков и ударных нагрузок в соответствии с правилами перевозок грузов, действующих на транспорте данного вида.
- 9.2 Условия транспортирования в части воздействия механических факторов – группа С (средние) по ГОСТ 23216-78.
- 9.3 Условия хранения прожекторов должны соответствовать группе условий хранения 3 (Ж3) по ГОСТ 15150-69. Хранение осуществляется в упаковке изготовителя в закрытых помещениях с естественной вентиляцией при температуре от -50°С до +50°С и относительной влажности не более 98% при 35°С

10 Утилизация:

- 10.1 Светодиодные прожекторы относятся к малоопасным твердым бытовым отходам. Изделия необходимо утилизировать путем передачи в специализированные организации по переработке вторичного сырья в соответствии с законодательством стран, где произведена покупка.