

6. СВЕДЕНИЯ ОБ УТИЛИЗАЦИИ

Выработавший свой срок службы светильник относится к отходам IV класса опасности (мало опасные). После окончания срока службы светильника его необходимо сдать в специализированную организацию, имеющую лицензию на право утилизации опасных отходов или отправить на завод-изготовитель.

7. ПРАВИЛА ХРАНЕНИЯ И ТРАНСПОРТИРОВКИ

Светильник поставляется упакованным в коробку из гофрокартона.

Светильник транспортируются всеми видами крытого транспорта в соответствии с правилами, действующими на каждом используемом виде транспорта.

Условия транспортирования в части воздействия механических факторов должны соответствовать условиям по ГОСТ 23216.

Условия транспортирования в части воздействия климатических факторов должны соответствовать условиям хранения 5 по ГОСТ 15150.

Сроки транспортирования должны входить в общий срок службы светильников и быть не более 3 месяцев.

Условия хранения светильника в упаковке изготовителя в части воздействия климатических факторов должны соответствовать условиям хранения 2 по ГОСТ 15150 и ГОСТ 23216.

8. ГАРАНТИЙНЫЕ ОБЯЗАТЕЛЬСТВА

Изготовитель гарантирует соответствие светильника техническим характеристикам при соблюдении потребителем условий эксплуатации, транспортирования, хранения и монтажа.

Гарантийный срок светильника составляет - **5 лет** со дня даты продажи, а в случае невозможности ее установления - с даты отгрузки покупателю. Производителем сроки гарантии могут быть увеличены.

Бесплатный ремонт, замена светильника(или его частей) в случае его неисправности в течение гарантийного срока осуществляется заводом-изготовителем при условии соблюдения потребителем условий транспортирования, хранения, монтажа и эксплуатации.

К гарантийному ремонту принимаются изделия, не подвергавшиеся разборке и конструктивным изменениям, не имеющие механических повреждений, при сохранении защитных наклеек, пломб, паспорта(копия) предприятия - изготовителя и упаковки.

Ремонт изделия(или его частей) осуществляет, непосредственно, завод-изготовитель или авторизованные СЦ (сервисный центр).

Для извещения о гарантийном случае Вы можете воспользоваться любым из вариантов:

- позвонить по номеру телефона **8 800-500-09-16**(бесплатно) и в тоновом режиме нажать кнопку «4» . Вы будете перенаправлены на специалиста колл-центра гарантийной службы;
- сообщить на электронный адрес **service@fereks.ru**;
- заполнить форму обратной связи на сайте **www.fereks.ru** в разделе "Гарантия и поддержка".

СВИДЕТЕЛЬСТВО О ПРИЕМКЕ



ООО «ТОРГОВЫЙ ДОМ «ФЕРЕКС»

422624, Россия, Республика Татарстан, с. Столбище, ул. Совхозная, 4В

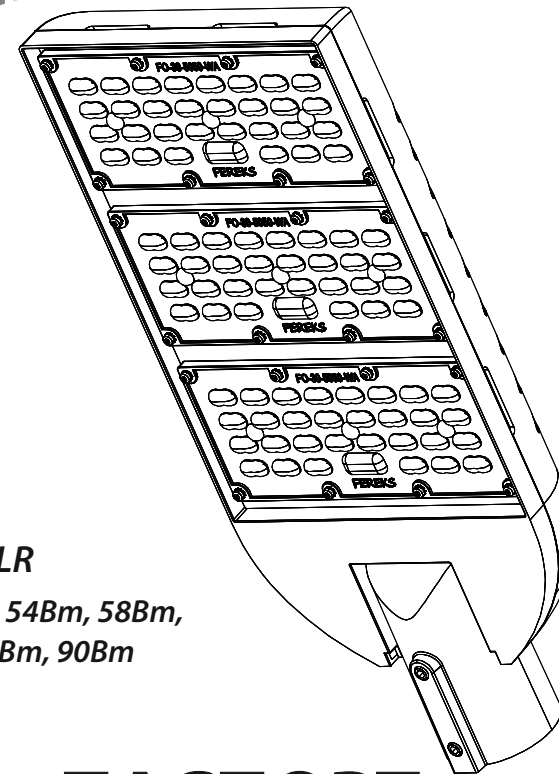
+7 (843) 784 10 13, 8 800 500 09 16

www.fereks.ru, office@fereks.ru

ФЕРЕКС

светодиодные решения

ОСВЕЩЕНИЕ ГОРОДСКИХ БУЛЬВАРОВ



BLR

**38W, 45W, 54W, 58W,
70W, 80W, 90W**

ПАСПОРТ

27.40.39-080-68724181-2021 ПС

Светильник светодиодный серия BLR

EAC

РОССИЙСКАЯ ФЕДЕРАЦИЯ
Республика Татарстан

ТАССР
1920-2020

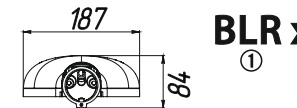
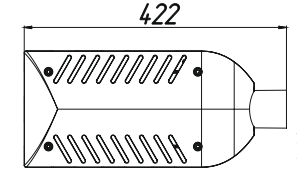
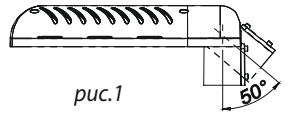
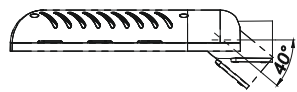
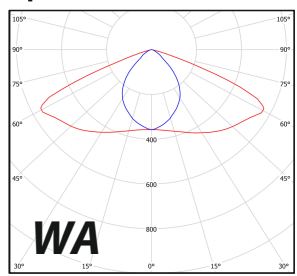
РУССКИЙ

1. ОБЩИЕ СВЕДЕНИЯ И НАЗНАЧЕНИЕ

Светильник светодиодный серии BLR(далее светильник) предназначен для освещения городских бульваров. Произведен по ТУ 27.40.39-080-68724181-2021, соответствует требованиям технических регламентов ТР ТС 004/2011, ТР ТС 020/2011, ТР ЕАЭС 037/2016.

2. ОСНОВНЫЕ ТЕХНИЧЕСКИЕ ХАРАКТЕРИСТИКИ

Кривая силы света



3. КОМПЛЕКТ ПОСТАВКИ

Светильник, шт.1 Паспорт, шт.1
Упаковка, шт.1 Соединитель IP67;IP68, шт.1

4. ТРЕБОВАНИЯ ПО МОНТАЖУ И ЭКСПЛУАТАЦИИ

Монтаж и эксплуатация светильника должна производиться в соответствии с паспортом на изделие, а также «Правилами технической эксплуатации электроустановок потребителей».

Все работы по монтажу, замене, подключению светильника должны проводиться только при отключенном питающем напряжении.

При подключении проводов питания к светильнику необходимо обеспечить степень защиты соединения не ниже степени защиты светильника.

Перед вводом в эксплуатацию светильник должен быть заземлен, характеристики заземления должны соответствовать ГОСТ 12.1.030.

Проектной позицией (нормальным рабочим положением) светильника является положение, при котором его световой поток обращен в нижнюю полусферу.

При эксплуатации светильника его положение должно быть отрегулировано таким образом, чтобы глаз наблюдателя был максимально защищен от слепящего воздействия.

Эксплуатация светильника с поврежденной светопропускающей оболочкой не допускается.

Не допускается эксплуатация светильника с поврежденной изоляцией проводов.

Нормы качества электроэнергии должны соответствовать требованиям ГОСТ 32144-2013.

Потребляемая мощность светильника, Вт*38 / 45 / 54 / 58 / 70 / 80 / 90
Напряжение питающей сети переменного тока(AC), В176 - 264
Частотой питающей сети переменного тока, Гц47-63
Коэффициент мощности (cos φ), не менее0,96
Потребляемый ток светильника, не более, А*0,18 / 0,2 / 0,25 / 0,27 / 0,33 / 0,38 / 0,43
Световой поток светильника, лм:
BLR xx-38-(740;850)-WA6000 BLR xx-45-740-WA7560
BLR xx-54-740-WA8424 BLR 01-58-(740;750;850)-WA9050
BLR xx-70-(740;750)-WA BLR 58-58-(740;750;850)-WA...10040
BLR xx-90-(740;750)-WA BLR xx-80-(740;750)-WA
Класс защиты от поражения электрическим токомI
Класс светораспределения«П» - прямой
Цветовая температура(Tc), К4000; 5000
Индекс цветопередачиCRI70; CRI80
Пульсации светового потока, не более1%
Тип кривой силы света(КСС)WA - широкая осевая
Температура эксплуатации, °Сот -40 до +50
Вид климатического исполненияУ1
Степень защиты от воздействия окружающей средыIP66
Корпус светильникасплав алюминия с полимерным покрытием
Материал светопропускающей оболочкиоптика ПК (поликарбонат)
Креплениеконсольное: Ø трубы 48мм
Максимальная площадь проекции светильника, подвергаемая воздействию ветра, м²0,0798
Габаритные размеры светильника,(ДхШхВ)мм420х190х85
Масса светильника, не более, кг2,5
Ресурс работы светильника, не менее, ч.100 000
* - для BLR xx-38 / BLR xx-45 / BLR xx-54 / BLR xx-58 / BLR xx-70 / BLR xx-80 / BLR xx-90

Структура обозначения светильника

- 1 - Наименование серии;
- 2 - Номер модификации(01-99);
- 3 - Номинальная потребляемая мощность светильника;
- 4 - Цветовой код: трехзначное число, первая цифра которого соответствует первой цифре индекса цветопередачи (CRI, при CRI80-допускается не указывать), а вторая и третья цифры соответствуют первым двум цифрам коррелированной цветовой температуры: 27(2700К)-65(6500К);
- 5 - Тип кривой силы света.

BLR xx-xxx-xxx-xxx

1 2 3 4 5

5. ИНСТРУКЦИЯ ПО МОНТАЖУ И ПОДКЛЮЧЕНИЮ

1. Распакуйте светильник

2.Снимите крышку 1 светильника 2 - выверните четыре винта 3.

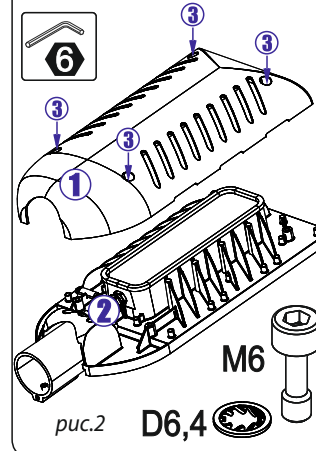


рис.2 D6,4 M6

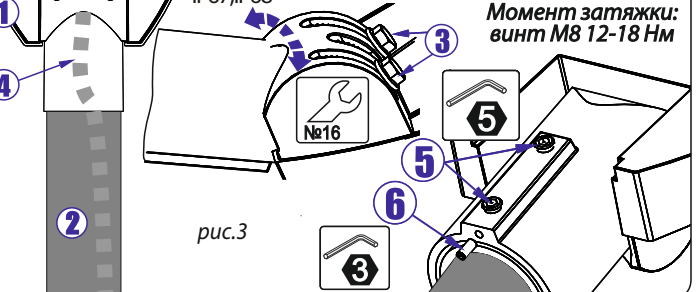
Монтаж

3.Установите светильник 1 на консоль 2 (трубу Ø48мм) до упора (предварительно выверните два болта 3 М10) и заведите питающий провод 4 внутрь;

4.Выберите необходимый угол наклона светильника и зафиксируйте его с помощью болтов 3 М10;

5.Настройте плоскость расположения с помощью встроенного пузырькового уровня и зафиксируйте светильник с помощью винтов М8 5, застопорите винтом 6;

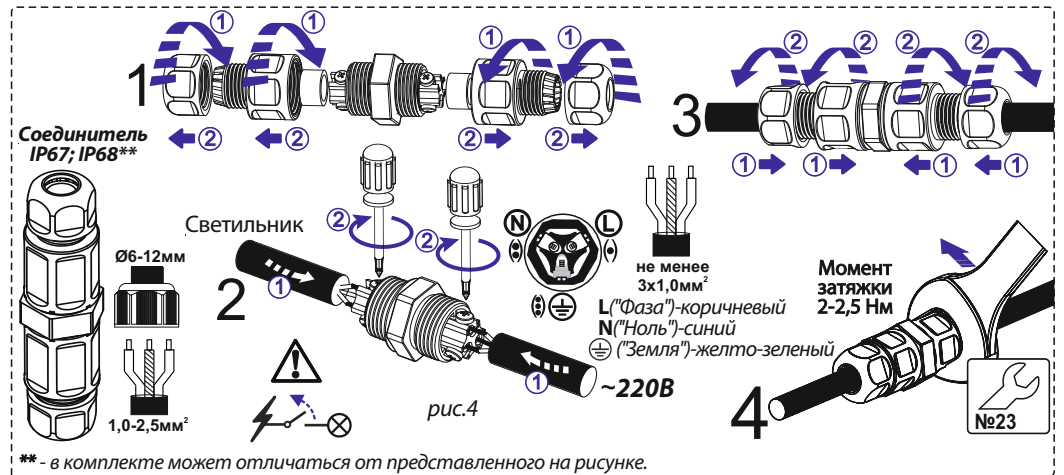
6.Подключите питающий провод к соединителю IP67;IP68



Момент затяжки: винт М8 12-18 Нм

рис.3

7.Подключение соединителя IP67; IP68



** - в комплекте может отличаться от представленного на рисунке.

8.Закройте крышку светильника и включите его.

ВОЗМОЖНЫЕ НЕИСПРАВНОСТИ И СПОСОБЫ ИХ УСТРАНЕНИЯ

Светильник не включается (не светит)	Отсутствие питающего напряжения в электрической сети; Неисправен кабель питания светильника; Отсутствие контакта(соединений) проводов и клеммных зажимов; Неисправен LED-драйвер(блок питания) светильника;	Проверить наличие питающего напряжения в электрической сети; Проверить целостность кабеля питания; Проверить наличие контакта(соединений) проводов и клеммных зажимов; Обратитесь в сервисный центр или на завод-изготовитель;
Светильник включается (светит), но периодически мерцает	Переход LED-драйвера в аварийный режим из-за перепадов напряжения в сети; Неисправен LED-драйвер светильника;	Устранить проблемы в электрической сети; Обратитесь в сервисный центр или на завод-изготовитель;
Светильник светит тусклее, чем обычно	Частичный выход из строя светодиодного модуля светильника, LED-драйвера;	Обратитесь в сервисный центр или на завод-изготовитель;