

Технические данные

Светодиодный светильник ПромЛед Профи Нео
120 М 5000К 20°



1. Описание серии

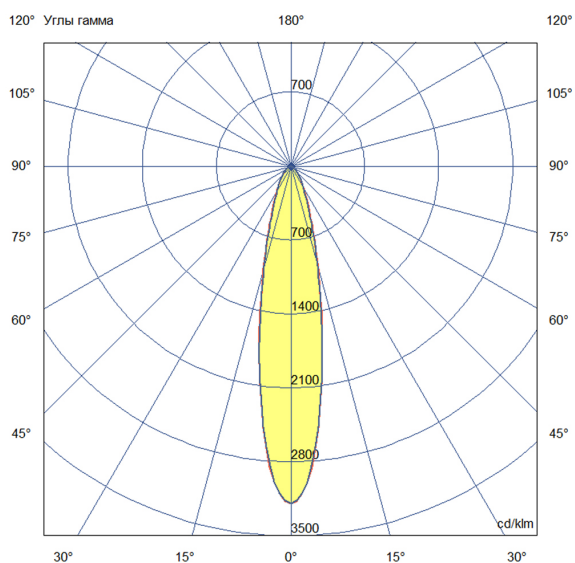
Серия подвесных светодиодных светильников для освещения промышленных цехов и производственных площадок, складских помещений, спортивных объектов и прочих площадей с высокими потолками.

Технические особенности:

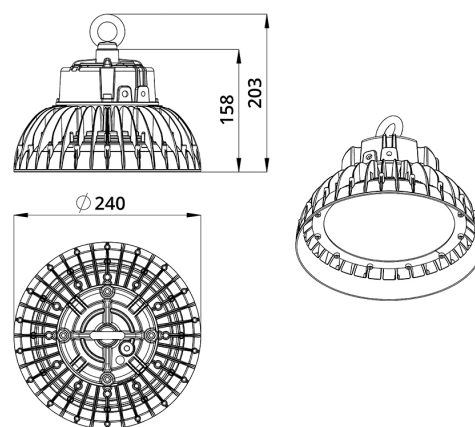
- высокая световая отдача;
- литой алюминиевый корпус, форма которого создаёт необходимый защитный угол, поэтому не требуется установка дополнительного отражателя;
- светодиодный модуль со значительным количеством диодов, равномерно распределённых по большой площади и работающих при низких токах;
- источник питания наружного исполнения с защитой от микросекундных импульсов высокой энергии;
- опциональная возможность установить защитное закалённое стекло (только для оптик 60, 90 и 120 градусов), наличие которого позволит использовать светильники серии «Профи Нео» в зонах разных классов пожарной опасности.

2. КСС и Габаритный чертеж

Кривая силы света



Габаритный чертеж



3. Основные технические данные и характеристики

| Характеристики | Значение |
|---|------------------------------|
| Мощность, [Вт ±10%]: | 120 |
| Световой поток светильника, [лм ±5%]: | 15 600 |
| Номинальная коррелированная цветовая температура по ГОСТ 34819-2021, [К]: | 5 000 |
| Тип кривой силы света: | концентрированная |
| Угол излучения, [°]: | 20 |
| Индекс цветопередачи (CRI), не менее: | 70 |
| Коэффициент пульсации (Кп), не более, [%]: | 1 |
| Род тока: | AC |
| Напряжение питания, [В]: | ~90-305 |
| Частота напряжения электропитания, [Гц ±10%]: | 50 |
| Коэффициент мощности (P _f), не менее: | 0,98 |
| Класс защиты от поражения электрическим током (по ГОСТ IEC 60598-1-2017): | I |
| Рекомендуемая высота установки, [м]: | 5-30 |
| Степень защиты от пыли и влаги (по ГОСТ Р МЭК 60598-1-2017): | IP67 |
| Климатическое исполнение (по ГОСТ 15150-69) | УХЛ1 |
| Температура эксплуатации, [°С]: | от -60 до +50 |
| Срок службы светильника, не менее, [лет]: | 12 |
| Срок службы светодиодов, не менее, [ч]: | 100 000 |
| Гарантийный срок на светильник, [мес.]: | 60 |
| Материал корпуса: | литой под давлением алюминий |
| Материал рассеивателя: | |
| Цвет покраски | RAL9005 |
| Габаритные размеры, не более, [мм]: | Ø240×199 |
| Тип крепления: | подвесной |
| Масса, [кг]: | 2,5 |