

## Технические данные

Светодиодный светильник ПромЛед Т-Линия v2.0  
120 1500мм Оптик Склад 3000К 30×50°



### 1. Описание серии

Серия линейных светодиодных светильников для освещения складских помещений, цехов фасовки, узких и высоких стеллажных систем, секций хранения и складирования продукции. Светильники серии «Т-Линия v2.0 Оптик Склад» рекомендуется устанавливать на высоте до 20 метров.

Серия имеет энергоэффективность до 159 лм/Вт. Светильники создают направленное освещение благодаря индивидуальным линзам на отдельных светодиодах, поэтому с их помощью можно эффективно освещать высокие и узкие помещения.

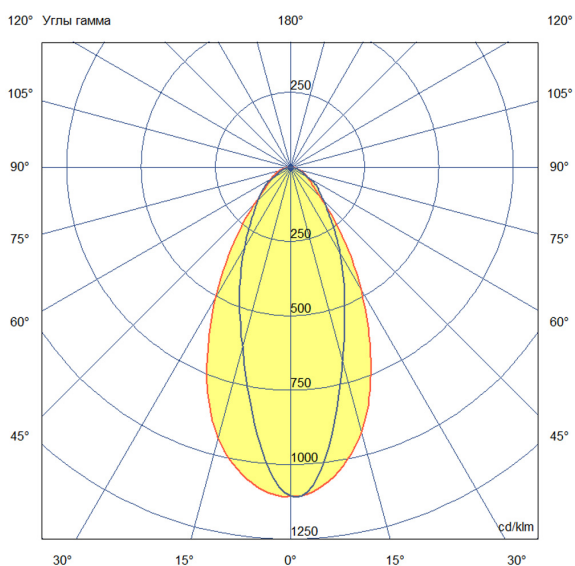
Экструдированный корпус изготовлен из анодированного алюминия и устойчив к коррозии. Большое количество ребер обеспечивает эффективное теплоотведение от светодиодов.

Рассеиватель изготовлен из ударопрочного поликарбоната.

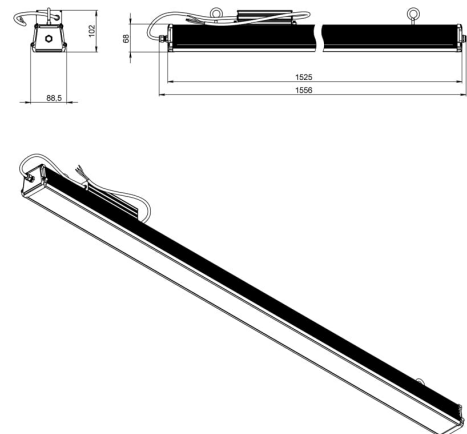
Варианты установки светильников: крепление J-Hook, кронштейн, подвесной монтаж, подвес на горизонтальный трос.

### 2. КСС и Габаритный чертеж

Кривая силы света



Габаритный чертеж



### 3. Основные технические данные и характеристики

Характеристики	Значение
Мощность, [Вт ±10%]:	120
Световой поток светильника, [лм ±5%]:	15 810
Номинальная коррелированная цветовая температура по ГОСТ 34819-2021, [К]:	3 000
Тип кривой силы света:	в продольной плоскости глубокая, в поперечной плоскости концентрированная
Тип рассеивателя:	прозрачный
Угол излучения, [°]:	30x50
Индекс цветопередачи (CRI), не менее:	70
Род тока:	АС
Коэффициент пульсации (Кп), не более, [%]:	1
Напряжение питания, [В]:	~176-264
Частота напряжения электропитания, [Гц ±10%]:	50
Коэффициент мощности (P <sub>f</sub> ), не менее:	0,98
Класс защиты от поражения электрическим током (по ГОСТ IEC 60598-1-2017):	I
Рекомендуемая высота установки, [м]:	3-15
Степень защиты от пыли и влаги (по ГОСТ Р МЭК 60598-1-2017):	IP67
Климатическое исполнение (по ГОСТ 15150-69):	УХЛ2
Температура эксплуатации, [°С]:	от -50 до +50
Срок службы светильника, не менее, [лет]:	12
Срок службы светодиодов, не менее, [ч]:	100 000
Гарантийный срок на светильник, [мес.]:	60
Материал оптического элемента:	УФ-стабилизированный поликарбонат
Материал корпуса:	экструдированный сплав алюминия
Материал рассеивателя:	УФ-стабилизированный поликарбонат
Цвет покраски:	-
Габаритные размеры, не более, [мм]:	1556×102×89
Тип крепления:	винт-петли
Масса, [кг]:	3,5