

Паспорт

1. Назначение и общие сведения.

1.1 Светильники светодиодные уличные Speedway предназначены для освещения улично-дорожной сети, придомовой территории, парковых зон и т.п.

1.2 Светильники светодиодные рассчитаны для работы в сети переменного тока 176–264 В частотой 50 Гц. Качество электроэнергии должно соответствовать ГОСТ 32144–2013.

1.3 Светильник имеет возможность модификации с предустановкой разъема, выполненного по ANSI C136.41 (NEMA подготовленный).

1.4 Светильник соответствует требованиям безопасности ТР ТС 004/2011 «О безопасности низковольтного оборудования», ТР ТС 020/2011 «Электромагнитная совместимость технических средств».

2. Технические характеристики.

2.1 Номинальное напряжение сети – 220 В.

2.2 Номинальная частота – 50 Гц.

2.3 Коэффициент мощности, $\cos \phi$ – >0.9.

2.4 Коэффициент пульсации – <2%.

2.5 Степень защиты – IP66.

2.6 Грозозащита – L/N-PE:6 кВ, L-N 6кВ.

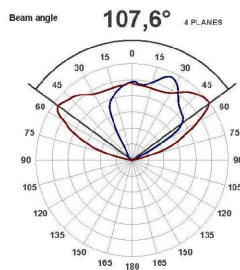
2.7 Температурный режим – -45°C – +60°C.

2.8 Поддержка режимов диммирования, дополнительно – 0–10V, ШИМ, DALI.

Арт.	Мощность, Вт	Цветовая температура	Масса, кг	
3208	96	2700K	11.2	
3209		3000K		
3210		4000K		
3211	150	2700K	11.7	
3212		3000K		
3213		4000K		
3214	200	2700K	12.2	
3215		3000K		
3216		4000K		
3217	250	2700K	12.6	
3218		3000K		
3219		4000K		
3220	300	2700K	13.2	
3221		3000K		
3222		4000K		

3. Комплект поставки.

1. Светильник светодиодный – 1 шт.
2. Кронштейн для установки на опору – 1 шт.
3. Паспорт изделия – 1 экз.
4. Упаковка – 1 шт.



Оптика St

4. Эксплуатация и техника безопасности.

4.1 Работы по монтажу, демонтажу проводить лицом, имеющим специальный допуск для проведения соответствующих работ, в соответствии с приложенными инструкциями.

4.2 Перед установкой убедиться в соответствии напряжения питающей сети ~220В.

4.3 Регулярно проверять электрические соединения и целостность электропроводки. Присоединение светильника к поврежденной электропроводке запрещено.

4.4 Запрещается разбирать и самостоятельно ремонтировать светильник.

4.5 При загрязнении защитной линзы очистить поверхность без использования растворителей, агрессивных моющих и абразивных средств.

4.6 Запрещается использовать кабель электропитания (в прожекторах с выводным кабелем/кабелями) для подъема и переноски.

5. Руководство по монтажу.

5.1 Вывести питающие кабели из опоры.

5.2 Завести питающие кабели в светильник.

5.3 Подключить питающие кабели согласно полярности.

5.4 Установить светильник на кронштейн опоры.

5.5 Выставить необходимый угол светильника относительно его кронштейна и затянуть винты.

ВНИМАНИЕ ! Работу по монтажу проводить при отключенном электропитании.

6. Гарантийные обязательства.

6.1 Гарантийный срок эксплуатации составляет 24 месяца со дня продажи изделия (при условии соблюдения вышеописанных правил эксплуатации).

6.2 При обнаружении неисправностей светильника в течение гарантийного срока изготовитель осуществляет бесплатный гарантийный ремонт.

6.3 Неправильное использование светильника или использование не по назначению, а также внешние повреждения и следы вмешательства в конструкцию изделия лишают права на гарантию.

7. Свидетельство о приемке.

Светильник Speedway соответствует требованиям Технического Регламента Таможенного Союза "О безопасности низковольтного оборудования" (ТР ТС 004/2011); Технический Регламент Таможенного Союза "Электромагнитная совместимость технических средств" (ТР ТС 020/2011).

Дата выпуска _____

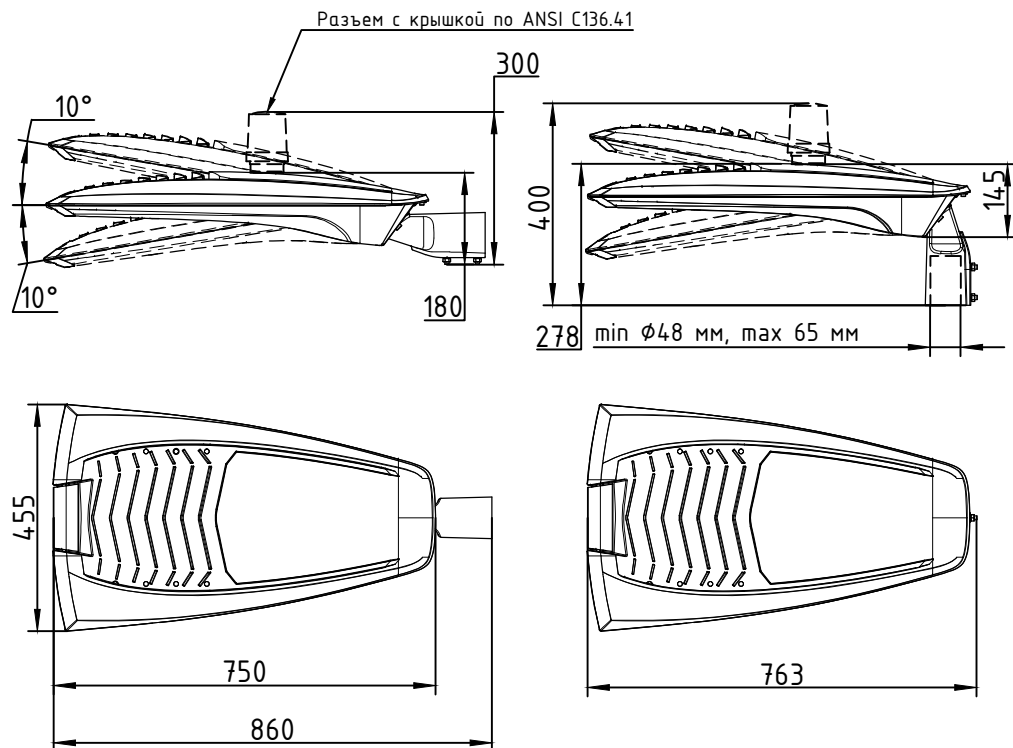
Контролер _____

Упаковщик _____

Изготовитель: Айпро.

Адрес: Россия, г. Москва, Новоданиловская наб., д. 6к1, офис 12.

Габаритные и установочные размеры светильника.



Изготовитель: Айпро.

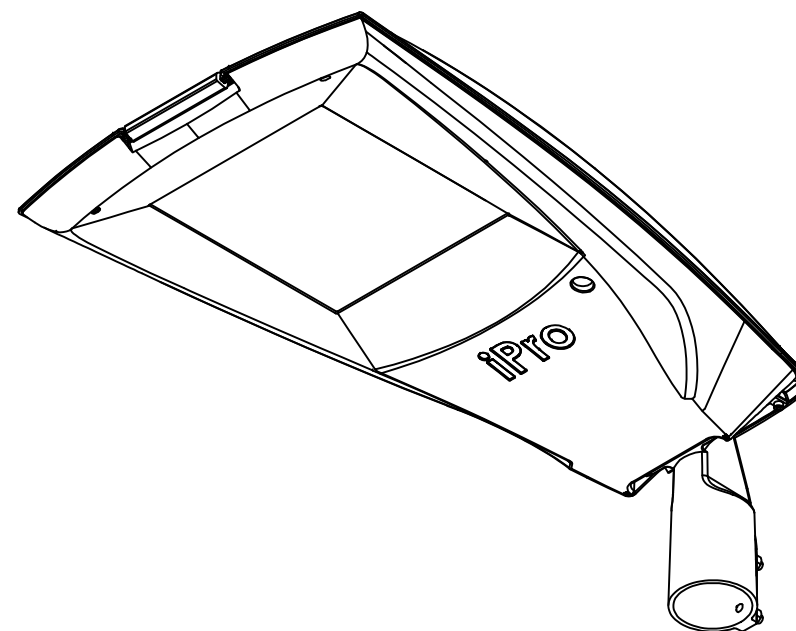
Адрес: Россия, г. Москва, Новоданиловская наб., д. 6к1, офис 12.

www.illumpro.ru

Speedway

СВЕТИЛЬНИК СВЕТОДИОДНЫЙ УЛИЧНЫЙ

ПАСПОРТ



Сделано в России