

Технические данные

Светодиодный светильник ПромЛед Т-Линия
Компакт 10 Эко 500мм 5000К Призматический



1. Описание серии

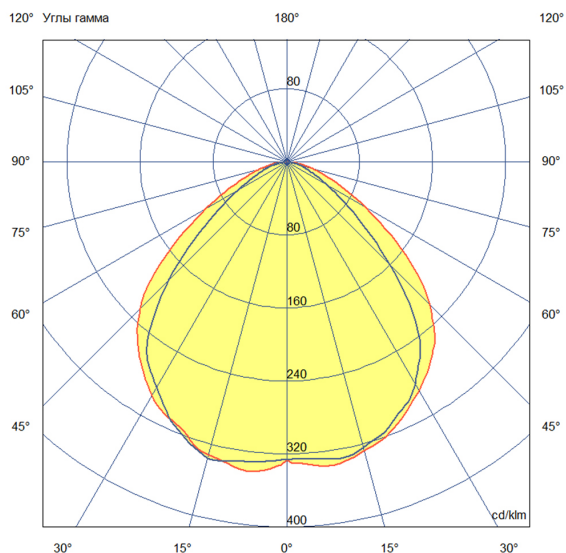
Серия линейных светодиодных светильников для освещения промышленных помещений и производственных цехов, автосалонов и автосервисов, различных мастерских, спортивных объектов и т.д.

Особенности серии:

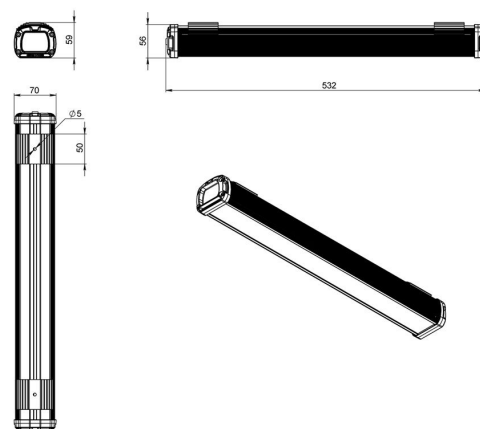
- высокая световая отдача при низкой стоимости люмена света;
- компактный и эстетичный экструдированный корпус из анодированного алюминия;
- светодиодная планка, изготовленная по технологии SMT и максимально приближенная к рассеивателю для минимизации световых потерь;
- рассеиватель из УФ-стабилизированного поликарбоната;
- источник питания с защитой от микросекундных импульсов высокой энергии.

2. КСС и Габаритный чертеж

Кривая силы света



Габаритный чертеж



3. Основные технические данные и характеристики

Характеристики	Значение
Мощность, [Вт ±10%]:	10
Световой поток светильника, [лм ±5%]:	1 420
Номинальная коррелированная цветовая температура по ГОСТ 34819-2021, [К]:	5 000
Тип кривой силы света:	косинусная
Тип рассеивателя:	призматический
Угол излучения, [°]:	90
Индекс цветопередачи (CRI), не менее:	70
Коэффициент пульсации (Кп), не более, [%]:	1
Род тока:	AC
Напряжение питания, [В]:	176-264
Частота напряжения электропитания, [Гц ±10%]:	50
Коэффициент мощности (P _f), не менее:	0,98
Класс защиты от поражения электрическим током (по ГОСТ IEC 60598-1-2017):	I
Рекомендуемая высота установки, [м]:	2-12
Степень защиты от пыли и влаги (по ГОСТ Р МЭК 60598-1-2017):	IP67
Климатическое исполнение (по ГОСТ 15150-69):	УХЛ2
Температура эксплуатации, [°C]:	от -50 до +50
Срок службы светильника, не менее, [лет]:	12
Срок службы светодиодов, не менее, [ч]:	100 000
Гарантийный срок на светильник, [мес.]:	36
Материал корпуса:	экструдированный сплав алюминия
Материал рассеивателя:	ПММА
Цвет покраски:	-
Габаритные размеры, не более, [мм]:	532×70×59
Тип крепления:	защёлка (j-hook)
Масса, [кг]:	1