



Технические данные

Светодиодный светильник ПромЛед Трек v2.0 60
4500К 45°

1. Описание серии

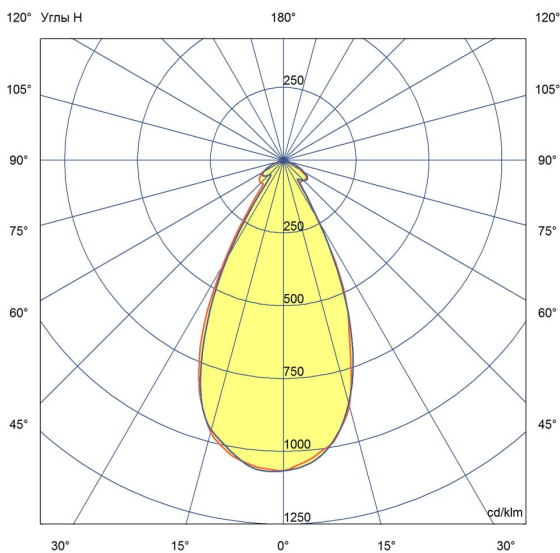
Серия трековых светодиодных светильников для освещения выставочных павильонов, витрин и других торговых площадей. Светильники могут обеспечивать зональное и акцентное освещение.

Экструдированный корпус из анодированного алюминия с большой площадью отдачи тепла, что способствует эффективному теплоотведению от светодиодов.

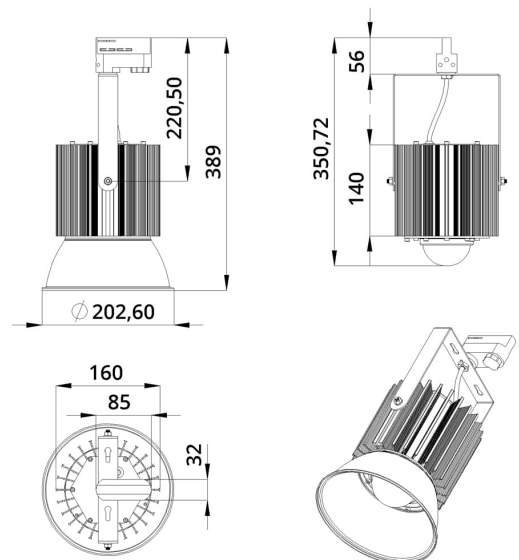
Конструкция светильника позволяет направлять свет в нужную точку, диапазон вращения по горизонтали и вертикали 360°. Комплектуется светодиодными линзами на выбор: 45°, 60°, 90°, 120°. Ударопрочная оптика из боросиликатного стекла не желтеет и не царапается. При необходимости светильник можно укомплектовать рассеивателем. Светильники монтируются на шинопровод.

2. КСС и Габаритный чертёж

Кривая силы света



Габаритный чертёж



3. Основные технические данные и характеристики

Характеристики	Значение
Мощность, [Вт ±10%]:	60
Световой поток светильника, [лм ±5%]:	6 900
Номинальная коррелированная цветовая температура по ГОСТ 34819-2021, [К]:	4 500
Тип кривой силы света:	глубокая
Угол излучения, [°]:	45
Индекс цветопередачи (CRI), не менее:	70
Род тока:	AC
Напряжение питания, [В]:	~176-264
Частота напряжения электропитания, [Гц ±10%]:	50
Коэффициент мощности (Pf), не менее:	0,98
Класс защиты от поражения электрическим током (по ГОСТ IEC 60598-1-2017):	I
Рекомендуемая высота установки, [м]:	2-6
Степень защиты от пыли и влаги (по ГОСТ Р МЭК 60598-1-2017):	IP65
Климатическое исполнение (по ГОСТ 15150-69):	УХЛ2
Температура эксплуатации, [°С]:	от -50 до +50
Срок службы светильника, не менее, [лет]:	12
Срок службы светодиодов, не менее, [ч]:	100 000
Гарантийный срок на светильник, [мес.]:	60
Материал оптического элемента:	Боросиликатное стекло
Материал корпуса:	Экструдированный сплав алюминия
Цвет покраски:	-
Габаритные размеры, не более, [мм]:	Ø203×323
Тип крепления:	трековый шинопровод
Масса, [кг]:	2