

## Технические данные

Светодиодный светильник ПромЛед Прожектор 30 S 5000K 12°



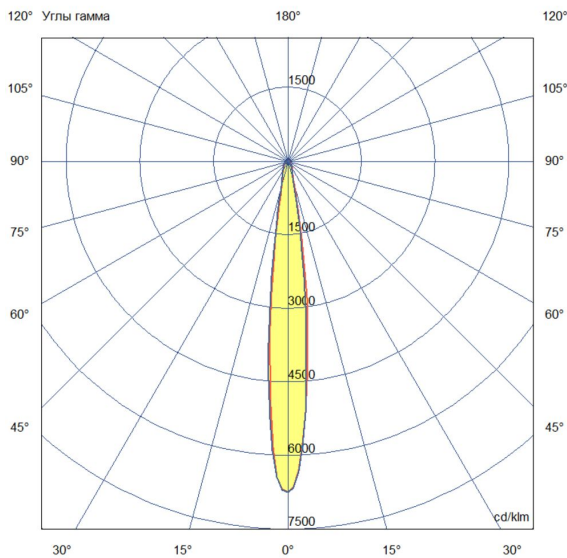
### 1. Описание серии

Серия промышленных светодиодных прожекторов для освещения футбольных полей, крытых спортивных площадок, складов и производственных помещений, портов и подобных больших территорий, открытых парковок. Прожекторы малых мощностей могут использоваться в том числе и в архитектурном освещении.

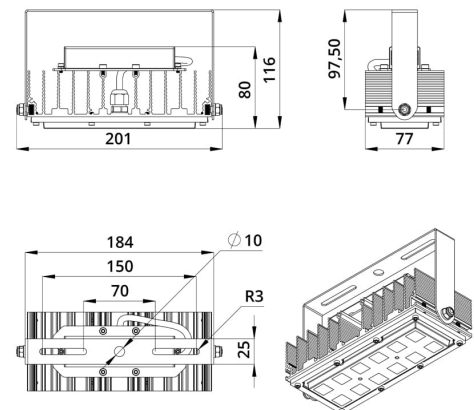
Универсальные «Прожекторы S» со световой эффективностью до 173 лм/Вт и прямоугольными линзами с широким набором оптик от 12 до 155x70 градусов. Модельный ряд серии включает мощности от 10 до 300 Вт. Светильники выполнены в алюминиевом экструдированном корпусе с большой площадью отдачи тепла, что обеспечивает эффективное теплоотведение от диодов. Вторичная оптика изготовлена из УФ-стабилизированного поликарбоната. В комплекте идет поворотный кронштейн, который позволяет регулировать положение светильника в двух плоскостях под нужным углом.

### 2. КСС и Габаритный чертеж

Кривая силы света



Габаритный чертеж



### 3. Основные технические данные и характеристики

| Характеристики                                                                                                     | Значение                          |
|--------------------------------------------------------------------------------------------------------------------|-----------------------------------|
| Мощность, [Вт ±10%]:                                                                                               | 33                                |
| Световой поток светильника, [лм ±5%]:                                                                              | 4 650                             |
| Номинальная коррелированная цветовая температура по ГОСТ 34819-2021, [К]:                                          | 5 000                             |
| Тип кривой силы света:                                                                                             | концентрированная                 |
| Угол излучения, [°]:                                                                                               | 12                                |
| Индекс цветопередачи (CRI), не менее:                                                                              | 70                                |
| Род тока:                                                                                                          | AC                                |
| Коэффициент пульсации (Кп), не более, [%]:                                                                         | 1                                 |
| Напряжение питания, [В]:                                                                                           | ~176-264                          |
| Частота напряжения электропитания, [Гц ±10%]:                                                                      | 50                                |
| Коэффициент мощности (Pф), не менее:                                                                               | 0,98                              |
| Класс защиты от поражения электрическим током (по ГОСТ IEC 60598-1-2017):                                          | I                                 |
| Рекомендуемая высота установки, [м]:                                                                               | 6-30                              |
| Степень защиты от пыли и влаги (по ГОСТ IEC 60598-1-2017):                                                         | IP67                              |
| Климатическое исполнение (по ГОСТ 15150-69):                                                                       | УХЛ1                              |
| Температура эксплуатации, [°C]:                                                                                    | от -50 до +50                     |
| Срок службы светильника, не менее, [лет]:                                                                          | 12                                |
| Срок службы светодиодов, не менее, [ч]:                                                                            | 100 000                           |
| Гарантийный срок на светильник, [мес.]:                                                                            | 60                                |
| Материал оптического элемента:                                                                                     | УФ-стабилизированный поликарбонат |
| Материал корпуса:                                                                                                  | профиль из алюминиевого сплава    |
| Цвет покраски:                                                                                                     | -                                 |
| Габаритные размеры, не более, [мм]:                                                                                | 201×116×77                        |
| Тип крепления:                                                                                                     | поворотный кронштейн              |
| Масса, [кг]:                                                                                                       | 0,8                               |
| Стойкость к микросекундным импульсам большой энергии по СТБ МЭК 61000-4-5-2006 (IEC 61000-4-5:2005), L/N-Ре, [кВ]: | 4                                 |
| Стойкость к микросекундным импульсам большой энергии по СТБ МЭК 61000-4-5-2006 (IEC 61000-4-5:2005), L-N, [кВ]:    | 4                                 |