

Технические данные

Светодиодный светильник ПромЛед Прожектор Нео 20°



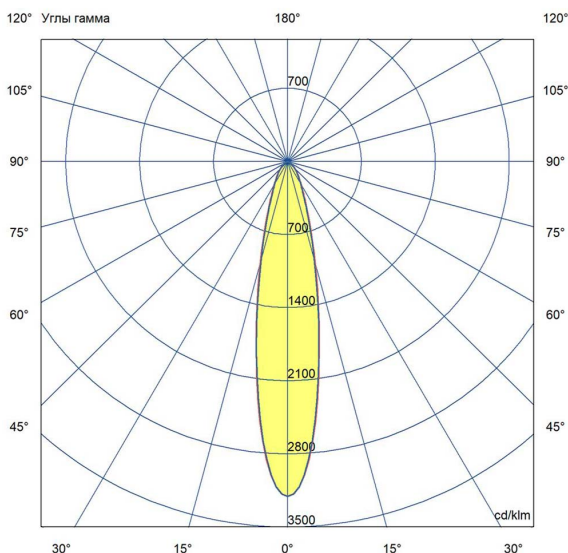
1. Описание серии

Серия промышленных светодиодных прожекторов для освещения площадей и парковок, производств, складов, спортивных объектов и бассейнов.

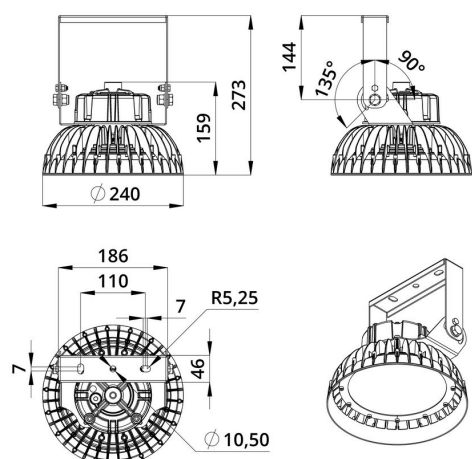
Светильники «Прожектор Нео» имеют самую высокую энергоэффективность в линейке наших прожекторов: цена за люмен. Выполнены в литом алюминиевом корпусе. Прожекторы имеют малую габаритную высоту, что снижает ветровую и весовую нагрузку на опорные конструкции. Светодиодный модуль содержит значительное количество равномерно распределенных по большой площади. За счет этого снижается габаритная яркость и создается неслепящее освещение. Также на светильники возможно установить закаленное стекло, которое защитит от механических воздействий и позволит использовать прожекторы в зонах разных классов пожароопасности. В комплекте позволяет регулировать положение светильника в двух плоскостях под нужным углом.

2. КСС и Габаритный чертеж

Кривая силы света



Габаритный чертеж



3. Основные технические данные и характеристики

Характеристики	Значение
Мощность, [Вт ±10%]:	100
Световой поток светильника, [лм ±5%]:	12 560
Номинальная коррелированная цветовая температура по ГОСТ 34819-2021, [К]:	3 000
Тип кривой силы света:	концентрированная
Угол излучения, [°]:	20
Индекс цветопередачи (CRI), не менее:	70
Род тока:	AC
Напряжение питания, [В]:	~90-305
Частота напряжения электропитания, [Гц ±10%]:	50
Коэффициент мощности (Pf), не менее:	0,98
Класс защиты от поражения электрическим током (по ГОСТ IEC 60598-1-2017):	I
Рекомендуемая высота установки, [м]:	5-30
Степень защиты от пыли и влаги (по ГОСТ Р МЭК 60598-1-2017):	IP67
Климатическое исполнение (по ГОСТ 15150-69)	УХЛ1
Температура эксплуатации, [°C]:	от -60 до +50
Срок службы светильника, не менее, [лет]:	12
Срок службы светодиодов, не менее, [ч]:	100 000
Гарантийный срок на светильник, [мес.]:	60
Материал оптического элемента:	УФ-стабилизированный поликарбонат
Материал корпуса:	литой под давлением алюминий
Материал рассеивателя:	
Цвет покраски	RAL9005
Габаритные размеры, не более, [мм]:	Ø240×273
Тип крепления:	поворотный кронштейн
Масса, [кг]:	3