



СВЕТИЛЬНИКИ

серий «Зелда 1», «Зелда 2», «Зелда 3»

ПАСПОРТ
ТС-393.00.00 ПС

2022

1. НАЗНАЧЕНИЕ ИЗДЕЛИЯ

1.1 Светильники серий «Зелда 1», «Зелда 2», «Зелда 3» предназначены для освещения улиц, дорог и площадей с автомобильным движением невысокой интенсивности, а также пешеходных дорожек, скверов, парков, бульваров и садов и рассчитан для работы в сети переменного тока с номинальным напряжением 230 В, частоты 50 Гц. (Допустимый диапазон напряжения питания 176-264В).

1.2 Светильники соответствуют климатическому исполнению У, категория размещения 1 по ГОСТ 15150-69.

2. ТЕХНИЧЕСКИЕ ХАРАКТЕРИСТИКИ

2.1 Светильники рассчитаны для работы со светоизлучающими диодами (в дальнейшем «светодиоды») и соответствует требованиям ТУ 27.40.39-006-94502653-2018. Светотехнические требования по ГОСТ 34819-2021.

2.2 Светильники предназначен для работы при температуре окружающего воздуха от минус 40° С до плюс 40° С при высоте над уровнем моря до 2000м.

2.3 Тип атмосферы II по ГОСТ 15150-69.

2.4 Группа условий эксплуатации М1 по ГОСТ 17516.1-90.

2.5 Уровень ЭМС, создаваемых при работе светильников, не должен превышать значений, установленных ГОСТ 30805.14.1-2013.

2.6 Коэффициент мощности светильников не менее 0,95.

2.7 Световая отдача светильника не менее 121 Лм/Вт.

2.8 Индекс цветопередачи светодиодов, используемых в светильнике составляет Ra>80.

2.9 Класс защиты светильников от поражения человека электрическим током I по ГОСТ ИЕС 60598-1-2017.

2.10 Степень защиты светильников от воздействия окружающей среды – IP66 по ГОСТ 14254-2015.

2.11 Схема подключения приведена на рисунке 1.

2.12 Устройство светильника приведено на рисунке 2.

2.13 Сальник светильника допускает ввод кабеля наружным диаметром от 6 до 11 мм.

2.14 Клеммные зажимы рассчитаны на присоединение медных проводов сечением до 2,5 мм².

2.15 Максимальная площадь проецируемой поверхности светильников, подвергаемая ветровой нагрузке:

– «Зелда 1» - 0,131 м²;

– «Зелда 2» - 0,189 м²;

– «Зелда 3» - 0,219 м²;

2.16 Масса светильников:

– «Зелда 1» - 6,2 кг;

– «Зелда 2» - 7,7 кг;

– «Зелда 3» - 9,7 кг.

2.17 Габаритные и установочные размеры светильников приведены в Приложении.

2.18 Обозначение светильников, номинальные мощности и способы установки приведены в

Таблице 1.

2.19 В светильник по выбору заказчика могут устанавливаться линзы со светораспределением, указанным в таблице 2.

2.20 Коррелированная цветовая температура светодиодов (КЦТ) – 2700К, 3000К или 4000К – по выбору заказчика.

2.21 Также, по требованию заказчика, в светильники могут устанавливаться электрические источники питания (драйверы) со встроенной функцией регулирования светового потока.

2.22. Пусковой ток светильника не превышает пятикратного рабочего тока источника питания.

2.23 По требованию заказчика, светильник может быть оснащен разъемом «NEMA»

3. КОМПЛЕКТНОСТЬ

3.1 Светильник – 1шт.

3.2 Паспорт – 1шт. на каждые двадцать пять светильников.

Примечание - Если число светильников в партии менее двадцати пяти, то прикладывается один паспорт.

Таблица 1

Условное обозначение светильника*	Номинальная мощность, Вт	Световой поток светильника, лм**	Наличие разъема Nema
Зелда 1-35-001 У1	35	4235	Отсутствует
Зелда 1-55-001 У1	55	6655	
Зелда 2-85-001 У1	85	10285	
Зелда 2-110-001 У1	110	13310	
Зелда 2-140-001 У1	140	16940	
Зелда 3-175-001 У1	175	21175	
Зелда 3-220-001 У1	220	26620	Имеется
Зелда 3-265-001 У1	265	32065	
Зелда 1-35-002 У1	35	4235	
Зелда 1-55-002 У1	55	6655	
Зелда 2-85-002 У1	85	10285	
Зелда 2-110-002 У1	110	13310	
Зелда 2-140-002 У1	140	16940	
Зелда 3-175-002 У1	175	21175	
Зелда 3-220-002 У1	220	26620	
Зелда 3-265-002 У1	265	32065	

** Расшифровка условного обозначения: Зелда 3-175-001 У1

Зелда 3 – наименование светильника; 175– номинальная потребляемая мощность; 001 – номер модификации без разъема NEMA; 002 – номер модификации с разъемом NEMA; У1 – климатическое исполнение и категория размещения по ГОСТ 15150-69.

** Для светильников с КЦТ 3000 К.

*** По требованию заказчика на заводе-изготовителе могут быть предустановлены мощности, отличные от номинальных, в диапазонах:

Для Зелда 1-35 от 18 до 35 Вт

Для Зелда 1-55 от 40 до 55 Вт

Для Зелда 2-85 от 60 до 85 Вт

Для Зелда 2-110 от 90 до 110 Вт

Для Зелда 2-140 от 115 до 140 Вт

Для Зелда 3-175 от 110 до 175 Вт

Для Зелда 3-220 от 140 до 220 Вт

Для Зелда 3-265 от 220 до 265 Вт

Таблица 2

Обозначение светораспределения*	Тип кривой силы света по ГОСТ 34819-2021	Тип условной экваториальной кривой силы света по ГОСТ 34819-2021
ERS	III (широкая)	Боковая
ERL		
PFA	III (широкая)	Ассиметричная
EPD**		
EPG**		

*По классификатору фирмы ООО «Брайтэллек».

** Для освещения пешеходных переходов Тцв.=5000К

4. УКАЗАНИЯ ПО МОНТАЖУ И ЭКСПЛУАТАЦИИ

4.1 Проверить комплектность согласно разделу 3 настоящего паспорта.

4.2 Открыть крышку.

4.3 Через сальник ввести гибкий трехжильный кабель и присоединить линейный, заземляющий и нейтральный проводники к розетке соединителя, согласно маркировке. Закрепить светильник.

4.4 Подключить светильник к питающей сети и проверить его на загорание.

4.5 Установить светильник на вертикальную опору и зафиксировать винтами.

4.6 Для установки контроллера управления (в комплект поставки не входит) исполнений светильников 002, 102, с разъемом NEMA: снять заглушку, повернув против часовой стрелки до упора, установить контроллер управления, совместив соответствующие контакты с пазами (контактами) разъема NEMA (21) и повернуть контроллер по часовой стрелке.

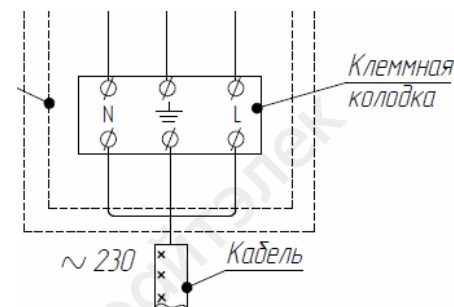


Рисунок 1. Схема подключения светильников.

5. УКАЗАНИЕ МЕР БЕЗОПАСНОСТИ

5.1 Эксплуатация светильника допускается только после ознакомления с настоящим паспортом.

Все работы по монтажу, ремонту и техническому обслуживанию производить только при отключенном напряжении сети.

5.2 Светильник должен быть надежно заземлен. Все соединения заземления должны быть тщательно выполнены.

5.3 Эксплуатация светильника с повреждениями изоляции проводов, мест электрических соединений, защитного стекла не допускается.

5.4 В процессе эксплуатации светильник необходимо подвергать периодическому осмотру, обращая особое внимание на надежность контактов, креплений, заземления, целостность изоляции кабеля.

5.5 Все работы по монтажу, техническому обслуживанию следует проводить только при отключенном напряжении питающей сети, при этом открывать светильник допускается не ранее, чем через 15 минут после снятия напряжения.

Следует остерегаться сильно нагревающихся в процессе эксплуатации элементов светильника (защитного стекла, блока питания).

6. ТЕХНИЧЕСКОЕ ОБСЛУЖИВАНИЕ.

Чистку защитного стекла (только с внешней стороны) производить в соответствии с таблицей 3 СП 52.13330.2011 моющими растворами, не содержащими щелочных элементов, либо исключить попадание раствора на корпус светильника

Возможно также применение пятипроцентного водного раствора соляной кислоты с последующей промывкой чистой водой.

7. СВЕДЕНИЯ ОБ УТИЛИЗАЦИИ

Светильник не содержит токсичных материалов и комплектующих изделий, приносящих вред окружающей среде, и не требуют специальной утилизации. Утилизацию светильника проводят обычным способом.

8. ПРАВИЛА ХРАНЕНИЯ И ТРАНСПОРТИРОВАНИЯ

8.1 Транспортирование светильников в упаковке допускается всеми видами крытого транспорта при соблюдении требований маркировки на упаковке.

а. Светильники в упаковке могут храниться в закрытых помещениях с естественной вентиляцией без искусственно регулируемых климатических условий, где колебания температуры и влажности воздуха существенно меньше, чем на открытом воздухе. Допускаемая температура воздуха от плюс 40°C до минус 40°C; при относительной влажности воздуха до 98% при 25°C.

8.2 Транспортирование светильников в упаковке допускается всеми видами крытого транспорта при соблюдении требований маркировки на упаковке.

9. ВОЗМОЖНЫЕ НЕИСПРАВНОСТИ И СПОСОБЫ ИХ УСТРАНЕНИЯ

Неисправность	Вероятная причина	Способы устранения
Светодиоды не загораются	Нет электрического контакта в соединениях	Проверить цепь, обеспечить контакт
	Неисправен блок питания (драйвер)	Проверить электрическую цепь, при необходимости заменить блок питания в условиях мастерской
	Перегорели светодиоды	Заменить светодиодную плату в условиях мастерской
В светильнике скапливаются грязь, вода, насекомые	Плохое уплотнение при монтаже питающего кабеля	Обеспечить надежное уплотнение питающего кабеля в светильнике

10. СВИДЕТЕЛЬСТВО О ПРИЕМКЕ

Светильник _____ изготовлен и принят в соответствии с обязательными требованиями государственных стандартов, действующей технической документации и признан годным для эксплуатации.

Начальник ОТК

М.П.

личная подпись

расшифровка подписи

год, месяц, число

11. ГАРАНТИИ ИЗГОТОВИТЕЛЯ

11.1 Предприятие – продавец гарантирует соответствие светильника требованиям и параметрам, указанным в настоящем паспорте при условии соблюдения установленных в нем условий транспортирования, хранения, монтажа и эксплуатации.

11.2 Гарантийный срок работы – 60 месяцев со дня отгрузки.

11.3 Срок службы не менее 12 лет.

11.4 Срок хранения – 3 года.

11.5 Страна изготовления – Россия.

11.6 Фирма-изготовитель – «Брайтэлэк»

11.7 Юридический адрес: Россия, 129626, Москва,

1-й Рижский пер., 6

тел. +7 (495) 514 1079 (многоканальный),

тел. +7 (495) 6834845,

тел. +7 (495) 686 6960

E-mail: info@britelec.ru

Website: <https://britelec.ru>

12. СВЕДЕНИЯ О РЕКЛАМАЦИЯХ

12.1 Рекламационные претензии предъявляются фирме – продавцу в случае выявления дефектов и неисправностей, ведущих к выходу светильника из строя на протяжении гарантийного срока.

12.2 В рекламационном акте следует указать:

- тип светильника;
- месяц и год выпуска;
- неисправности и условия, при которых они выявлены;
- дату ввода светильника в эксплуатацию и краткое описание условий эксплуатации.

12.3 Потребитель несет все расходы, связанные с транспортировкой светильника к месту нахождения фирмы – продавца. В случае выезда специалиста фирмы – продавца к месту нахождения светильника, потребитель несет все расходы, связанные с его выездом и проживанием на время проведения ремонтных работ.

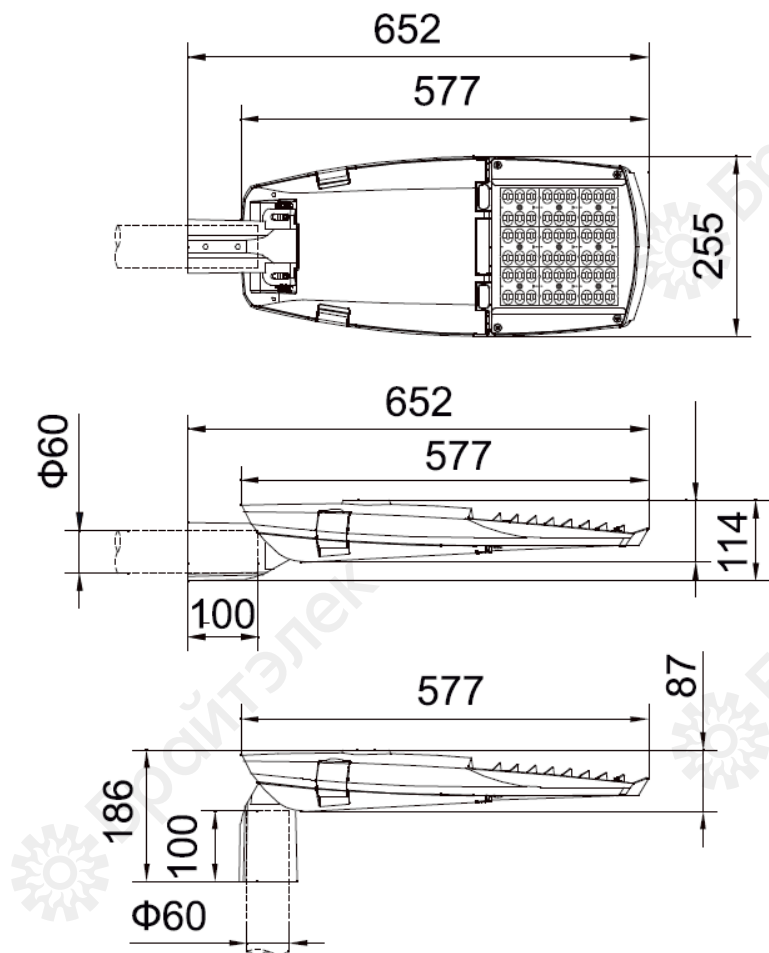
Фирма – изготовитель за свой счет устраняет неисправности, возникшие по ее вине.

13. СВЕДЕНИЯ О СЕРТИФИКАЦИИ

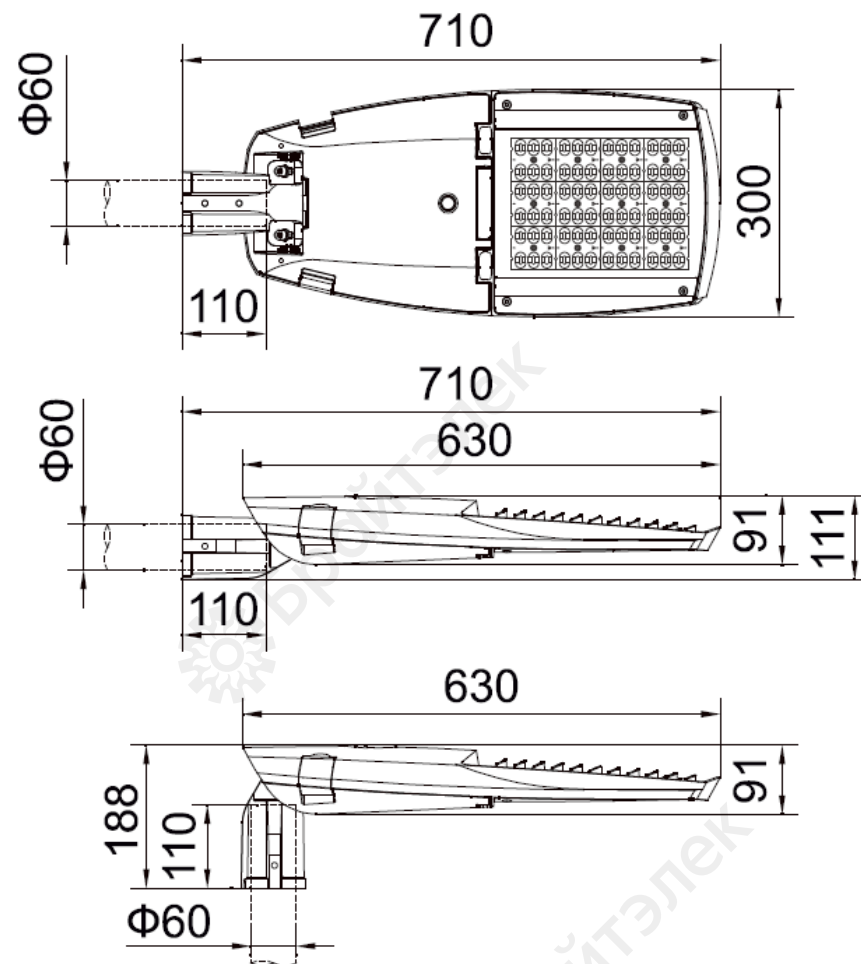
Светильник имеет сертификат соответствия № ЕАЭС RU C-RU.AT21.B.00084/21 серия RU № 0294249, выданный органом по сертификации светотехнических изделий и электроустановочных устройств ООО «СветоС» 02.07.2021. Аттестат аккредитации № RA.RU.10AT21 от 14.04.17

ПРИЛОЖЕНИЕ

ГАБАРИТНЫЕ И УСТАНОВОЧНЫЕ РАЗМЕРЫ СВЕТИЛЬНИКОВ
СЕРИИ «Зелда»



Светильник Зелда 1. Установка на опору/консоль диаметром 60 мм.



Светильник Зелда 2. Установка на опору/консоль диаметром 60 мм.