

6. СВЕДЕНИЯ ОБ УТИЛИЗАЦИИ

Выработавший свой срок службы прожектор относится к отходам IV класса опасности (мало опасные). После окончания срока службы прожектора его необходимо сдать в специализированную организацию, имеющую лицензию на право утилизации опасных отходов или отправить на завод-изготовитель.

7. ПРАВИЛА ХРАНЕНИЯ И ТРАНСПОРТИРОВКИ

Прожектор поставляется упакованным в коробку из гофрокартона.

Прожектор транспортируются всеми видами крытого транспорта в соответствии с правилами, действующими на каждом используемом виде транспорта.

Условия транспортирования в части воздействия механических факторов должны соответствовать условиям по ГОСТ 23216.

Условия транспортирования в части воздействия климатических факторов должны соответствовать условиям хранения 5 по ГОСТ 15150.

Сроки транспортирования должны входить в общий срок службы прожекторов и быть не более 3 месяцев.

Условия хранения прожектора в упаковке изготовителя в части воздействия климатических факторов должны соответствовать условиям хранения 2 по ГОСТ 15150 и ГОСТ 23216.

8. ГАРАНТИЙНЫЕ ОБЯЗАТЕЛЬСТВА

Изготовитель гарантирует соответствие прожектора техническим характеристикам при соблюдении потребителем условий эксплуатации, транспортирования, хранения и монтажа.

Гарантийный срок прожектора составляет - **5 лет** со дня даты продажи, а в случае невозможности ее установления - с даты отгрузки покупателю. Производителем сроки гарантии могут быть увеличены.

Бесплатный ремонт, замена прожектора(или его частей) в случае его неисправности в течение гарантийного срока осуществляется заводом-изготовителем при условии соблюдения потребителем условий транспортирования, хранения, монтажа и эксплуатации.

К гарантийному ремонту принимаются изделия, не подвергавшиеся разборке и конструктивным изменениям, не имеющие механических повреждений, при сохранении защитных наклеек, пломб, паспорта(копия) предприятия - изготовителя и упаковки.

Ремонт изделия(или его частей) осуществляет, непосредственно, завод-изготовитель или авторизованные СЦ (сервисный центр).

Для извещения о гарантийном случае Вы можете воспользоваться любым из вариантов:

- позвонить по номеру телефона **8 800-500-09-16**(бесплатно) и в тоновом режиме нажать кнопку «4». Вы будете перенаправлены на специалиста колл-центра гарантийной службы;
- сообщить на электронный адрес **service@fereks.ru**;
- заполнить форму обратной связи на сайте **www.fereks.ru** в разделе "Гарантия и поддержка".

СВИДЕТЕЛЬСТВО О ПРИЕМКЕ



ООО «ТОРГОВЫЙ ДОМ «ФЕРЕКС»

422624, Россия, Республика Татарстан, с. Столбище, ул. Совхозная, 4В

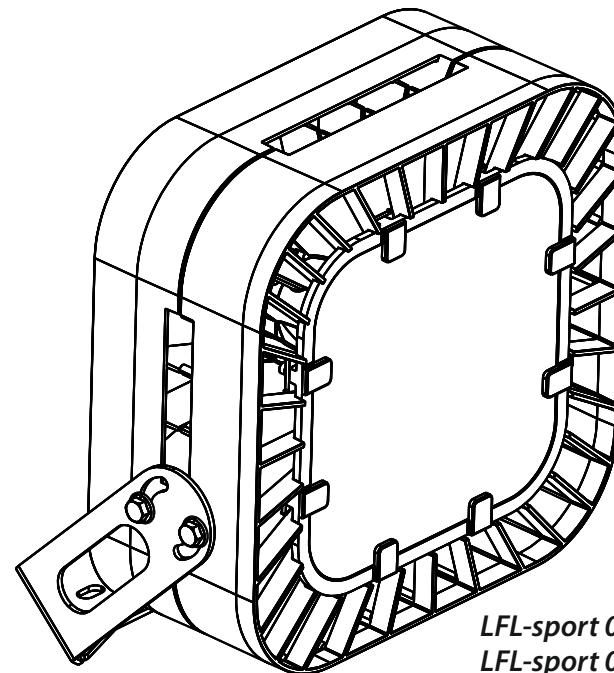
+7 (843) 784 10 13, 8 800 500 09 16

www.fereks.ru, office@fereks.ru

ФЕРЕКС

светодиодные решения

ОСВЕЩЕНИЕ БОЛЬШИХ ОБЪЕКТОВ, ТЕРРИТОРИЙ, СПОРТИВНЫХ СООРУЖЕНИЙ



LFL-sport 06-460-957-F20

LFL-sport 06-460-957-F40

ПАСПОРТ

27.40.33-081-68724181-2021 ПС

Прожектор светодиодный серия LFL-sport



РОССИЙСКАЯ ФЕДЕРАЦИЯ
Республика Татарстан



1. ОБЩИЕ СВЕДЕНИЯ И НАЗНАЧЕНИЕ

Пржектор светодиодной серии LFL-sport(далее прожектор), предназначен для освещения больших открытых пространств, территорий и объектов складов, портов, аэродромов, спортивных сооружений, строительных и рабочих площадок, складских территорий, производственных помещений и т.д. Произведен по ТУ 27.40.33-081-68724181-2021, соответствует требованиям технических регламентов ТР ТС 004/011, ТР ТС 020/2011, ТР ЕАЭС 037/2016.

2. ОСНОВНЫЕ ТЕХНИЧЕСКИЕ ХАРАКТЕРИСТИКИ

Кривая силы света

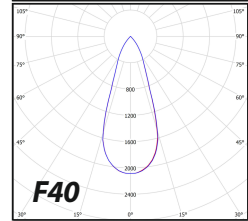
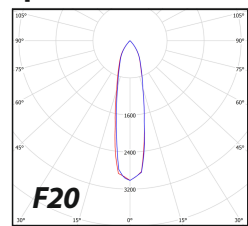


рис.1

Потребляемая мощность, Вт	460
Номинальное напряжение питания(AC), В	230
Напряжение питающей сети переменного тока(AC), В	176 - 264
Частота, Гц	50
Коэффициент мощности драйвера (cos φ), не менее	0,99
Класс защиты от поражения электрическим током	I
Класс светораспределения	П(прямой)
Общий световой поток прожектора, лм:	
LFL-sport 06-460-957-F20	45217
LFL-sport 06-460-957-F40	44970
Цветовая температура, К	5700
Индекс цветопередачи	CR190
Индекс TLCI	92
Коэффициент пульсаций светового потока, не более	1%
Тип КСС(кривая силы света)F20(F40)-концентрированная 20°(40°)(рис.1)	
Температура эксплуатации, °С	от -40 до +50
Вид климатического исполнения	У1
Степень защиты от воздействия окружающей среды	IP66
Корпус прожектора	сплав алюминия с полимерным покрытием
Материал светопропускающей оболочки	закаленное стекло
Крепление	поворотный кронштейн
Максимальная площадь проекции прожектора, подвергаемая воздействию ветра, м ²	0,168
Высота установки прожектора, м	20-30
Габаритные размеры (ДхШхВ), мм	см.рис.2
Масса, не более, кг	15,0
Ресурс работы прожектора, не менее, ч.	100 000

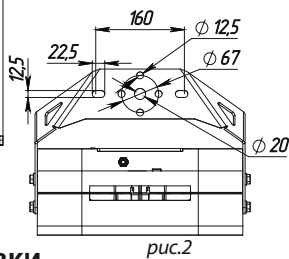
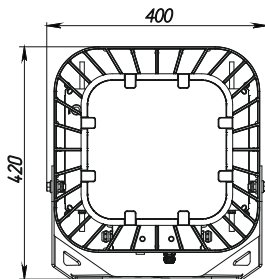
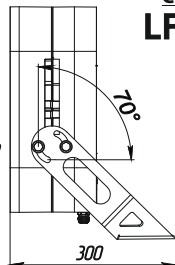


рис.2



Структура обозначения прожектора

LFL-sport xx-xxx-xxx-xxx

- 1 - Наименование серии;
- 2 - Номер модификации(01-99);
- 3 - Номинальная потребляемая мощность прожектора;
- 4 - Цветовой код: трехзначное число, первая цифра которого соответствует первой цифре индекса цветопередачи(CRI), при CRI80-допускается не указывать), а вторая и третья цифры соответствуют первым двум цифрам коррелированной цветовой температуры: 57(5700К);
- 5 - Тип кривой силы света.

3. КОМПЛЕКТ ПОСТАВКИ

Пржектор; Упаковка; Паспорт; Гермоввод из полиамида с гофрой, шт. 1; 1; 1; 1

4. ТРЕБОВАНИЯ ПО МОНТАЖУ И ЭКСПЛУАТАЦИИ

Монтаж и эксплуатация прожектора должна производиться в соответствии с паспортом на изделие, а также «Правилами технической эксплуатации электроустановок потребителей».

Все работы по монтажу, замене, подключению прожектора должны проводиться только при отключенном питающем напряжении.

При подключении проводов питания к прожектору необходимо обеспечить степень защиты соединения не ниже степени защиты прожектора.

Перед вводом в эксплуатацию прожектор должен быть заземлен, характеристики заземления должны соответствовать ГОСТ 12.1.030.

Проектной позицией (нормальным рабочим положением) прожектора является положение, при котором его световой поток обращен в нижнюю полусферу.

При эксплуатации прожектора его положение должно быть отрегулировано таким образом, чтобы глаз наблюдателя был максимально защищен от слепящего воздействия.

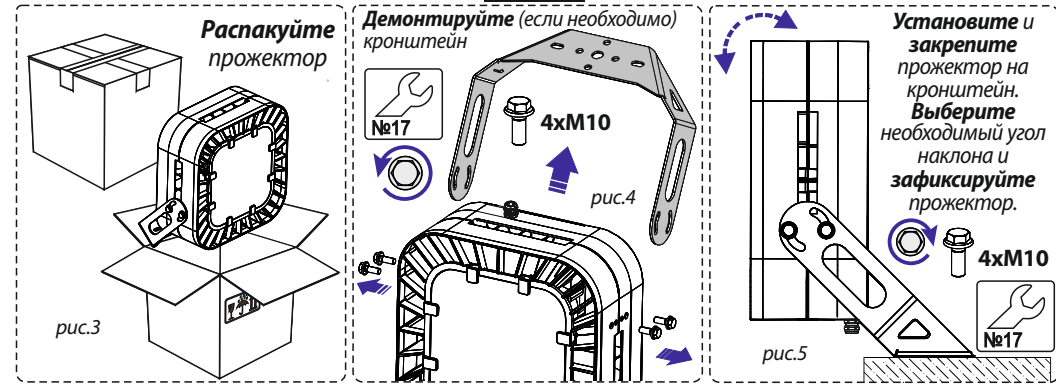
Эксплуатация прожектора с поврежденной светопропускающей оболочкой не допускается.

Не допускается эксплуатация прожектора с поврежденной изоляцией проводов.

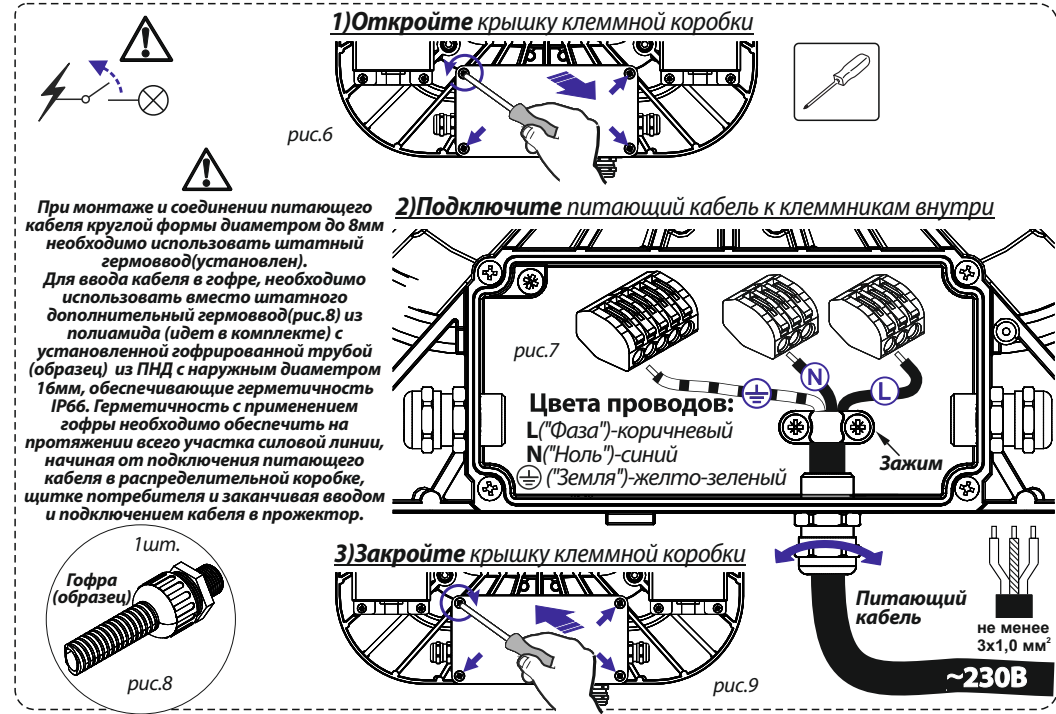
Нормы качества электроэнергии должны соответствовать требованиям ГОСТ 32144-2013.

5. ИНСТРУКЦИЯ ПО МОНТАЖУ И ПОДКЛЮЧЕНИЮ

Монтаж



Подключение



ВОЗМОЖНЫЕ НЕИСПРАВНОСТИ И СПОСОБЫ ИХ УСТРАНЕНИЯ

Пржектор не включается (не светит)	Отсутствие питающего напряжения в электрической сети; Неисправен кабель питания прожектора; Отсутствие контакта(соединений) проводов и клеммных зажимов; Неисправен LED-драйвер(блок питания) прожектора;	Проверить наличие питающего напряжения в электрической сети; Проверить целостность кабеля питания; Проверить наличие контакта(соединений) проводов и клеммных зажимов; Обратиться в сервисный центр или на завод-изготовитель;
Пржектор включается (светит), но периодически мерцает	Переход LED-драйвера в аварийный режим из-за перепадов напряжения в сети; Неисправен LED-драйвер прожектора;	Устранить проблемы в электрической сети; Обратиться в сервисный центр или на завод-изготовитель;
Пржектор светит тусклее, чем обычно	Частичный выход из строя светодиодного модуля прожектора, LED-драйвера;	Обратиться в сервисный центр или на завод-изготовитель;