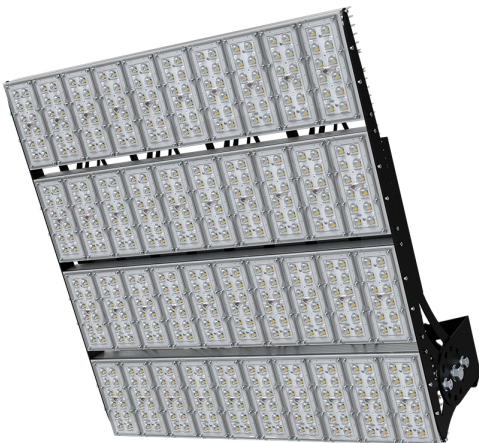


## Технические данные

Светодиодный светильник ПромЛед Плазма 1600 S  
4000К 130×30°



### 1. Описание серии

Серия промышленных светодиодных прожекторов для освещения футбольных полей, крытых спортивных площадок, складов и производственных помещений, открытых парковок.

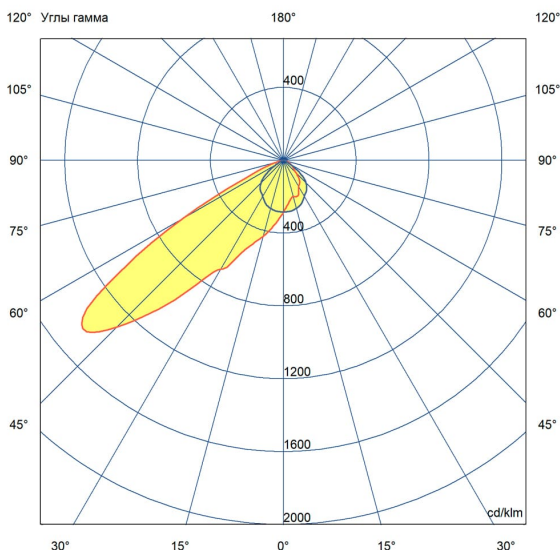
Универсальные «Плазмы S» со световой эффективностью 155 лм/Вт и прямоугольными линзами с широким набором оптик от 12 до 135×55 градусов.

Светильники выполнены в алюминиевом экструдированном корпусе с большой площадью отдачи тепла, что обеспечивает эффективное теплоотведение от диодов.

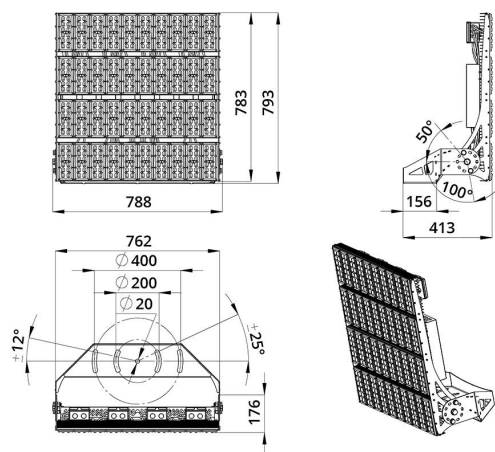
В комплекте идет поворотный кронштейн, который позволяет регулировать положение светильника в двух плоскостях под нужным углом. Специальные зубцы на кронштейнах дополнительно облегчают регулировку положения плазмы.

### 2. КСС и Габаритный чертеж

Кривая силы света



Габаритный чертеж



### 3. Основные технические данные и характеристики

Характеристики	Значение
Мощность, [Вт ±10%]:	1 600
Световой поток светильника, [лм ±5%]:	240 000
Номинальная коррелированная цветовая температура по ГОСТ Р 54350-2015, [К]:	4 000
Тип кривой силы света:	кососвет
Угол излучения, [°]:	130x30
Индекс цветопередачи (CRI), не менее:	70
Род тока:	AC
Напряжение питания, [В]:	176-264
Частота напряжения электропитания, [Гц ±10%]:	50
Коэффициент мощности (Pf), не менее:	1
Класс защиты от поражения электрическим током (по ГОСТ IEC 60598-1-2017):	I
Рекомендуемая высота установки, [м]:	6-30
Степень защиты от пыли и влаги (по ГОСТ Р МЭК 60598-1-2017):	IP67
Климатическое исполнение (по ГОСТ 15150-69)	УХЛ1
Температура эксплуатации, [°C]:	от -60 до +50
Срок службы светильника, не менее, [лет]:	12
Гарантийный срок, [мес.]:	60
Срок службы светодиодов, не менее, [ч]:	100 000
Материал оптического элемента:	УФ-стабилизированный поликарбонат
Материал корпуса:	профиль из алюминиевого сплава
Цвет покраски	-
Габаритные размеры, [мм]:	793x788x413
Тип крепления:	поворотный кронштейн
Масса, [кг]:	48