

Технические данные

Светодиодная лампа ПромЛед КС
E27-C 50 4000K



1. Описание серии

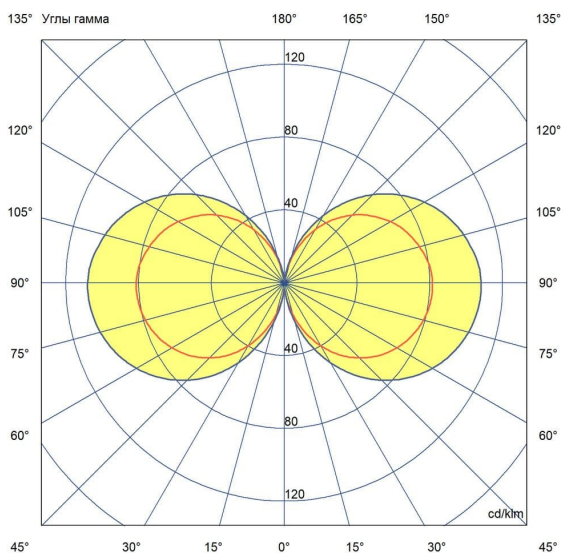
Серия светодиодных цокольных ламп для освещения промышленных, складских и подсобных помещений, придомовых и парковых территорий.

Лампы просты в монтаже, надежны и имеют долгий срок службы. Они не содержат ртути, не требуют дезактивации и захоронения на специализированных полигонах. Серия призвана заменить устаревшие ДНаТ-лампы.

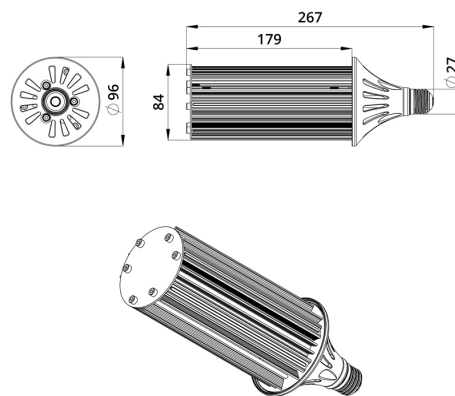
Светодиоды изготовлены по технологии COB. Лампы устанавливаются с помощью стандартного цоколя E27.

2. КСС и Габаритный чертеж

Кривая силы света



Габаритный чертеж



3. Основные технические данные и характеристики

Характеристики	Значение
Мощность, [Вт ±10%]:	50
Световой поток светильника, [лм ±5%]:	7 500
Номинальная коррелированная цветовая температура по ГОСТ Р 54350-2015, [K]:	4 000
Тип кривой силы света:	синусная
Двойной угол половинной яркости, [°]:	
Индекс цветопередачи (CRI), не менее:	70
Род тока:	
Напряжение питания, [В]:	100-277
Частота напряжения электропитания, [Гц]:	50
Коэффициент мощности (Pf), не менее:	1
Класс защиты от поражения электрическим током (по ГОСТ Р МЭК 60598-1-2017):	I
Группа механического исполнения по ГОСТ 30631-99:	
Рекомендуемая высота установки, [м]:	3-15
Степень защиты от механических воздействий по ГОСТ Р 55841 2013:	
Степень защиты от пыли и влаги по ГОСТ Р МЭК 60598-1-2011:	IP64
Климатическое исполнение (по ГОСТ 15150-69)	УХЛ2
Температура эксплуатации, [°C]:	от -50 до +50
Срок службы светильника, не менее, [лет]:	12
Гарантийный срок, [мес.]:	36
Срок службы светодиодов, не менее, [ч]:	100 000
Материал оптического элемента:	
Материал корпуса:	Экструдированный сплав алюминия
Материал рассеивателя:	
Цвет покраски	-
Габаритные размеры, [мм]:	Ø96×267
Установочные размеры, [мм]:	
Габаритные размеры с отражателем, [мм]:	
Тип крепления:	цоколь E27
Масса, [кг]:	0,85