

Технические данные

Светодиодная лампа ПромЛед КС
E27-C 50 3000K



1. Описание серии

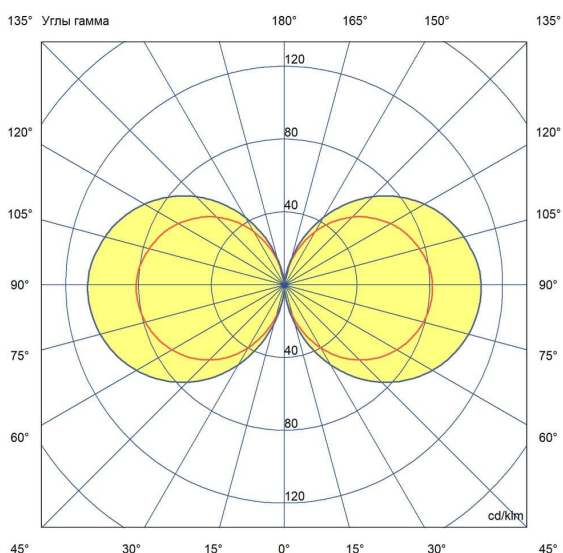
Серия светодиодных цокольных ламп для освещения промышленных, складских и подсобных помещений, придомовых и парковых территорий.

Лампы просты в монтаже, надежны и имеют долгий срок службы. Они не содержат ртути, не требуют дезактивации и захоронения на специализированных полигонах. Серия призвана заменить устаревшие ДНаТ-лампы.

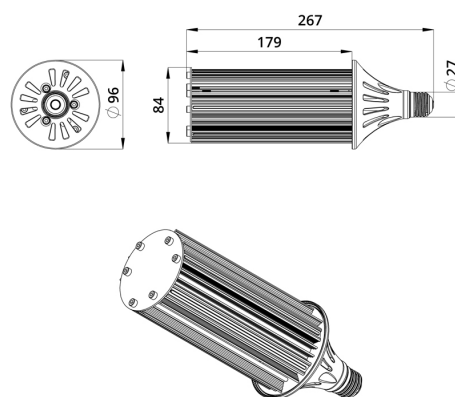
Светодиоды изготовлены по технологии COB. Лампы устанавливаются с помощью стандартного цоколя E27.

2. КСС и Габаритный чертеж

Кривая силы света



Габаритный чертеж



3. Основные технические данные и характеристики

| Характеристики | Значение |
|---|---------------------------------|
| Мощность, [Вт ±10%]: | 50 |
| Световой поток светильника, [лм ±5%]: | 6 980 |
| Номинальная коррелированная цветовая температура по ГОСТ Р 54350-2015, [K]: | 3 000 |
| Тип кривой силы света: | синусная |
| Двойной угол половинной яркости, [°]: | |
| Индекс цветопередачи (CRI), не менее: | 70 |
| Род тока: | |
| Напряжение питания, [В]: | 100-277 |
| Частота напряжения электропитания, [Гц]: | 50 |
| Коэффициент мощности (Pf), не менее: | 1 |
| Класс защиты от поражения электрическим током (по ГОСТ Р МЭК 60598-1-2017): | I |
| Группа механического исполнения по ГОСТ 30631-99: | |
| Рекомендуемая высота установки, [м]: | 3-15 |
| Степень защиты от механических воздействий по ГОСТ Р 55841 2013: | |
| Степень защиты от пыли и влаги по ГОСТ Р МЭК 60598-1-2011: | IP64 |
| Климатическое исполнение (по ГОСТ 15150-69) | УХЛ2 |
| Температура эксплуатации, [°C]: | от -50 до +50 |
| Срок службы светильника, не менее, [лет]: | 12 |
| Гарантийный срок, [мес.]: | 36 |
| Срок службы светодиодов, не менее, [ч]: | 100 000 |
| Материал оптического элемента: | |
| Материал корпуса: | Экструдированный сплав алюминия |
| Материал рассеивателя: | |
| Цвет покраски | - |
| Габаритные размеры, [мм]: | Ø96×267 |
| Установочные размеры, [мм]: | |
| Габаритные размеры с отражателем, [мм]: | |
| Тип крепления: | цоколь E27 |
| Масса, [кг]: | 0,85 |